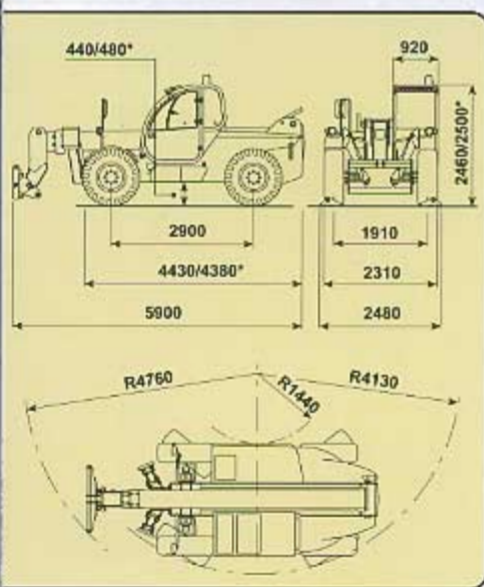
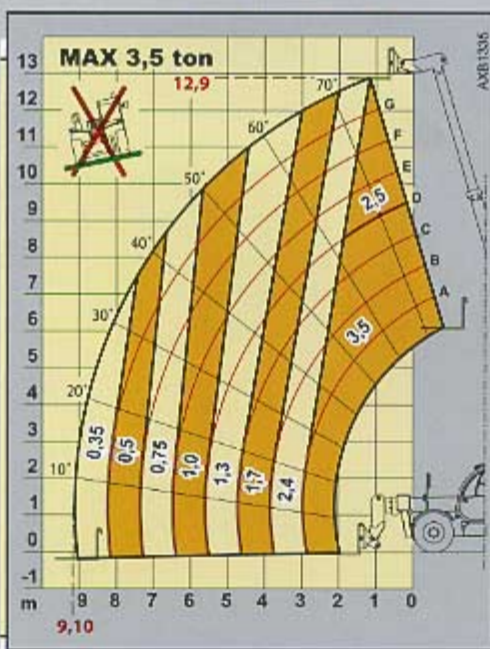
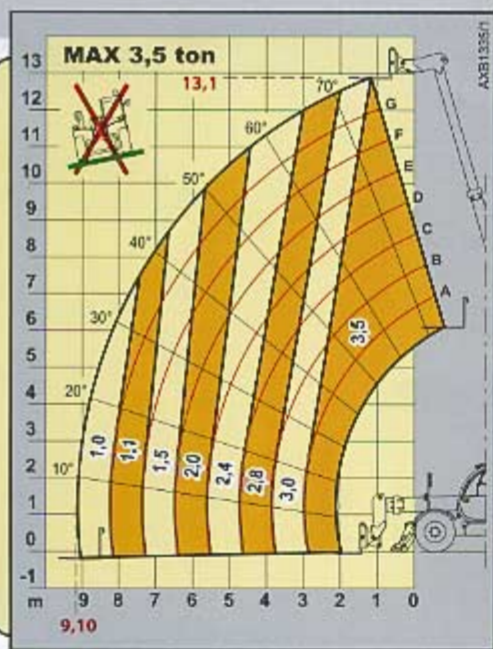


ICARUS 35.13



ICARUS 35.13



* = ruota 24"



PRESTAZIONI

Portata massima:	3.500 kg
Portata a massima altezza con stabilizzatori:	3.500 kg
Portata a massima altezza:	2.500 kg
Portata al massimo sbraccio con stabilizzatori:	1.000 kg
Portata al massimo sbraccio:	350 kg
Altezza massima sollevamento con stabilizzatori:	13,10 m
Altezza massima sollevamento:	12,90 m
Sbraccio massimo orizzontale:	9,10 m
Sbraccio alla massima altezza:	1,10 m
Angolo di brandeggio forche:	134°
Forza di strappo:	5.700 daN
Forza di traino:	7.300 daN
Pendenza massima superabile:	40 %
Peso totale a vuoto:	10.600 kg
Velocità max:	30 km/h

(a richiesta 40 km/h per TA)



TRASMISSIONE

Trasmissione:..... Idrostatica con pompa a portata variabile
Motore idraulico:..... a variazione automatica
Inversione:..... elettro - idraulica
Pedale inching per avanzamento controllato.
Cambio a 2 velocità servocomandato.



IMPIANTO IDRAULICO

Pompa ad ingranaggi con portata a max. regime:..... 100 lt/1'
Pressione max di esercizio:..... 230 bar
Comando distributore con joystick:..... 3 in 1



PONTI DIFFERENZIALI

Assali sterzanti:..... 2, con 4 riduttori epicicloidali
Tipi di sterzata:..... 4 ruote / trasversale / 2 ruote
Assale anteriore:..... rigido (a richiesta livellante)
Assale posteriore:..... oscillante
Frenatura di servizio:..... a bagno d'olio sulle 4 ruote
con impianto idraulico sdoppiato



MOTORE

MOTORE IVECO NEF F4GE0454A - TC - 74 kW
Potenza netta massima:..... 74 kW (102 cv) a 2300 giri/min
Principio di funzione:..... quattro tempi diesel
Numero e disposizione cilindri:..... 4, verticali in linea
Cilindrata:..... 4485 cm³ - Turbo compressore
Sistema di raffreddamento:..... liquido

MOTORE IVECO NEF F4GE0484C - TA - 94 kW
Potenza netta massima:..... 94 kW (128 cv) a 2300 giri/min
Principio di funzione:..... quattro tempi diesel
Numero e disposizione cilindri:..... 4, verticali in linea
Cilindrata:..... 4485 cm³ - Turbo compressore aftercooler
Sistema di raffreddamento:..... liquido



RIFORMIMENTI (Litri)

Impianto idraulico (totale):..... 160
Serbatoio gasolio:..... 105



DISPOSITIVI DI SERIE

Dispositivo antibaltamento con blocco movimenti aggravanti.
Stabilizzatori a ribaltamento idraulico indipendente.
Presca idraulica per eventuali accessori su testa braccio.
Cabina chiusa insonorizzata omologata ROPS - FOPS, con riscaldamento.
Differenziale autobloccante ponte anteriore.



PNEUMATICI

Pneumatici:..... 16/70x20 MPT04
Alternativa:..... 405/70x24 MPT04



OPTIONAL E ACCESSORI

Optional e Accessori:..... vedi catalogo particolare

I dati contenuti in questo stampato sono forniti a titolo indicativo; i modelli descritti sono suscettibili di modifiche, senza preavviso, da parte del costruttore; disegni e fotografie possono riferirsi a equipaggiamenti opzionali o ad allestimenti destinati ad altri paesi. Per ogni altra informazione, rivolgersi alla sede DIECI all'indirizzo a fondo scheda. (Cod. AXE3053; SCHEDE TECNICHE - ICARUS 35.13 - ITALIANO 06/2004 v1)

macchine edili ed agricole
d DIECI

DIECI S.r.l.
Via L. Landini, n°19
42027 Montecchio Emilia - (Reggio Emilia) ITALY
Tel. +39 0522 869611 - Fax +39 0522 869791
● www.dieci.com ● E-mail: mailbox@dieci.com