



**WACKER
NEUSON**
all it takes!

ET90

Escavatori Cingolati Convenzionali Con Coda



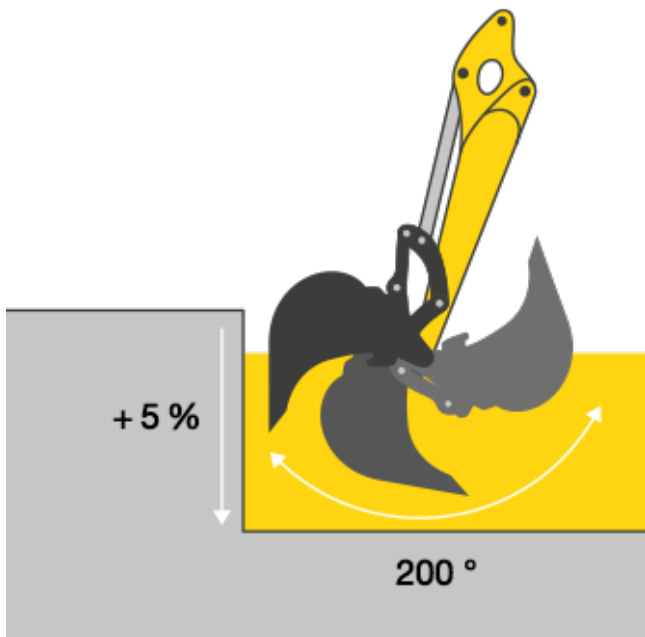
Il gioiello di potenza economico: ET90

Il consumo di carburante di ET90 è inferiore del 30% rispetto ai modelli analoghi: notevole riduzione dei costi d'esercizio. Allo stesso tempo garantisce una sorprendente potenza del motore e dell'impianto idraulico. Questa efficiente combinazione permette di avere forze di scavo eccellenti con una forza di strappo fino al 20% superiore. L'economico sistema idraulico Load Sensing controlla in modo preciso i movimenti del braccio di sollevamento senza rinunciare alla massima potenza. Forza e precisione: ET90 è l'escavatore adatto a ogni uso.

- Funzionamento preciso e sensibile grazie al sistema idraulico Load Sensing con LUDV*
- Consumo ridotto grazie all'economica modalità ECO
- Fino a 5 circuiti di controllo ausiliari per gli accessori più svariati
- Estremamente compatto e agile
- Assistenza e la manutenzione diventano semplici con la cabina ribaltabile e lo strumento di diagnosi

* distribuzione del flusso indipendente dalla pressione di carico

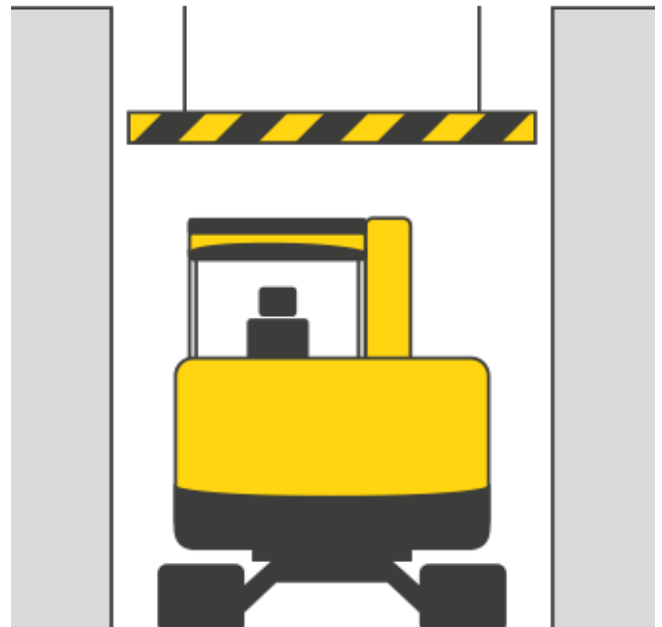
Economico e potente



- Flusso delle forze ottimale durante gli scavi e fino al 20% in più di forza di strappo: intaglio più profondo e maggiore potenza di scavo
- Minore perdita di materiale nella benna grazie a un angolo di avvitamento di 200 gradi
- Braccio regolabile per raggio d'azione, profondità di scavo e altezza di scarico maggiori
- Fino a 30 % in meno di consumo di carburante

Dimensioni ridotte

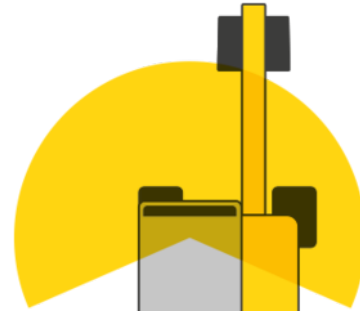
- Altezza e larghezza decisamente più basse rispetto al modello analogo della concorrenza
- Cantieri stretti e passaggi bassi sono gestiti senza problemi
- Elevata stabilità grazie al baricentro basso
- Facilità di trasporto





**WACKER
NEUSON**
all it takes!

Cabina, visuale e comfort operativo



- Soluzione innovativa per una visuale ottimale: braccio di sostegno a destra, accanto alla cabina
- Comfort dell'operatore: cabina spaziosa, sedile con sospensione automatica e climatizzatore automatico
- Innovativo sistema parabrezza: il vetro diviso in due parti può essere aperto e spostato - posizione tetto di pioggia
- Fari a LED per un'illuminazione ottimale
- Telecamera posteriore per una maggiore sicurezza in retromarcia



**WACKER
NEUSON**
all it takes!

Sistema Jog Dial

- Tecnologia dal settore automobilistico
- Per il controllo diretto delle funzioni principali
- Intuitivo nell'uso





Specifiche tecniche

Dati d'esercizio

Peso di trasporto min.	8.348 kg
Peso d'esercizio	8.710 - 9.988 kg
Forza di strappo max.	46 kN
Forza di spunto max.	74 kN
Profondità di scavo mass. max.	4.679 mm
Altezza di scarico	5066 - 5940 mm
Raggio di scavo mass. max.	7.889 mm
Numero di giri della torretta	9 1/min
Lu x La x H	7117 x 2250 x 2562 mm

Dati del motore

Produttore del motore	Deutz
Modello di motore	TCD 2.9 DOC only
Motore	Motore turbo in serie a 4 tempi raffreddato ad acqua, iniezione diretta, turbocompressore a gas di scarico e raffreddamento dell'aria di alimentazione
Cilindrata	2.925 cm ³
Numero di giri	2.200 1/min
Potenza del motore conforme alla norma ISO	55 kW
Batteria	88 Ah
Capacità del serbatoio	85 l

Impianto idraulico

Pompa di servizio	Pompa a portata variabile
Portata	175,8 l/min
Pressione d'esercizio per impianto idraulico di lavoro e di marcia	300 bar
Pressione d'esercizio tornio a giostra	240 bar
Serbatoio idraulico	92 l

Ruote

Velocità di avanzamento max.	5 km/h
Larghezza dei pattini	450 mm
Distanza da terra	370 mm

Lama

Corsa lama sopra al piano orizzontale	479 mm
Corsa lama sotto al piano orizzontale	518 mm

Emissioni acustiche

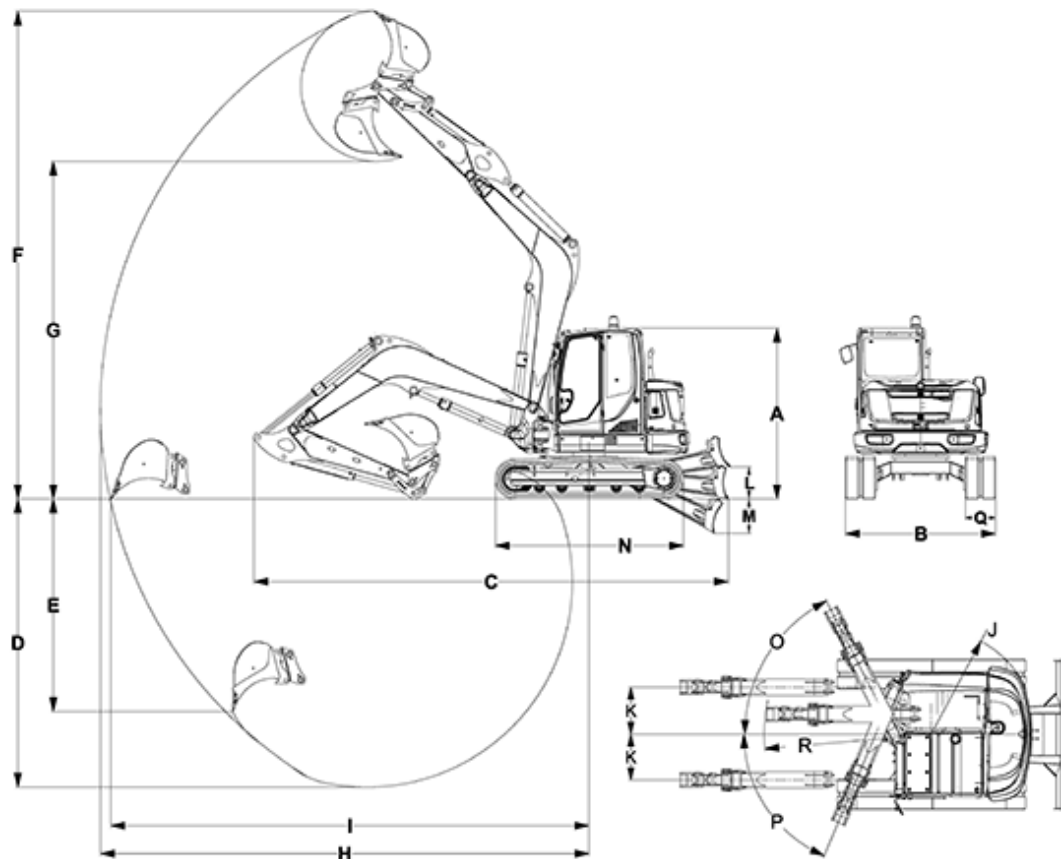


**WACKER
NEUSON**
all it takes!

Emissioni acustiche (LwA) conforme alla norma 2000/14/CE	99 dB(A)
Cabina - livello di pressione sonora LpA conforme alla norma ISO 6394	79 dB(A)



Dimensioni



Braccio mono

Braccio regolabile

		Braccio mono	Braccio regolabile
A	Altezza	2.562 mm	2.562 mm
B	Larghezza cabina	1.000 mm	1.000 mm
B	Larghezza torretta	2.006,9 mm	2.017 mm
B	Larghezza carrello	2.250 mm	2.250 mm
B	Larghezza lama	2.250 mm	2.250 mm
C	Lunghezza di trasporto braccio penetratore corto	7.117 mm	6.468 mm
C	Lunghezza di trasporto braccio penetratore lungo	7.139 mm	6.690 mm
D	Profondità di scavo mass. braccio penetratore corto	4.325 mm	4.379 mm
D	Profondità di scavo mass. braccio penetratore lungo	4.625 mm	4.679 mm



E	Profondità di scavo braccio penetratore corto	3.192 mm	3.198 mm
E	Profondità di scavo braccio penetratore lungo	3.474 mm	3.456 mm
F	Altezza di scavo braccio penetratore corto	7.322 mm	7.931 mm
F	Altezza di scavo braccio penetratore lungo	7.529 mm	8.196 mm
G	Altezza di scarico mass. braccio penetratore corto	5.066 mm	5.674 mm
G	Altezza di scarico mass. braccio penetratore lungo	5.272 mm	5.940 mm
H	Raggio di scavo mass. braccio penetratore corto	7.331 mm	7.596 mm
H	Raggio di scavo mass. braccio penetratore lungo	7.620 mm	7.889 mm
I	Autonomia braccio penetratore corto	7.179 mm	7.463 mm
I	Autonomia braccio penetratore lungo	7.474 mm	7.751 mm
J	Raggio di rotazione posteriore senza contrappeso	1.583 mm	1.583 mm
J	Raggio di rotazione posteriore peso zavorra	1.655 mm	1.655 mm
K	Brandeggio del braccio al centro della benna, lato destro	705 mm	705 mm
K	Brandeggio del braccio al centro della benna, lato sinistro	683 mm	683 mm
L	Altezza della corsa sopra al piano orizzontale	479 mm	479 mm
M	Profondità di scavo sotto al piano orizzontale	518 mm	518 mm
N	Lunghezza totale	2.826 mm	2.826 mm
N	Lunghezza traveling gear, turas guide wheel	2.233 mm	2.233 mm
O	Angolo di rotazione sistema braccio verso destra	63 °	63 °
P	Angolo di rotazione sistema braccio verso sinistra	67 °	67 °
Q	Larghezza dei pattini	450 mm	450 mm
R	Raggio di rotazione del braccio centro	2.503 mm	2.840 mm
--	Raggio di rotazione del braccio destra	2.427 mm	2.759 mm
--	Raggio di rotazione del braccio sinistra	1.969 mm	2.280 mm



**WACKER
NEUSON**
all it takes!

-- Altezza lama 501 mm 501 mm

Nota

La disponibilità dei prodotti può variare da paese a paese. E' possibile che le informazioni / prodotti non siano disponibili nel vostro paese. Le informazioni più dettagliate sulla potenza del motore sono riportate nelle istruzioni per l'uso. La potenza in uscita effettiva può variare a seconda delle condizioni d'esercizio specifiche.

L'azienda si riserva il diritto di errori ed omissioni. Immagini simili.

Copyright © 2016 Wacker Neuson SE.