



**WACKER
NEUSON**
all it takes!

EZ17

Escavatori Cingolati Zero Tail



Compattezza al top: EZ17

L'escavatore compatto EZ17 è il modello Zero Tail più potente nella sua categoria. A garantire un alto livello di prestazioni ed efficienza sono il motore diesel di grandi dimensioni e il LUDV (sistema load sensing). La struttura compatta e robusta assicura una vita operativa più lunga. Con una visuale a 360° sia in avanti che indietro, EZ17 garantisce un campo visivo estremamente ampio.

- Con un motore diesel di grandi dimensioni e il LUDV (sistema load sensing), è senz'altro il modello Zero Tail più potente nella sua categoria.
- Zero Tail consente di operare in spazi ristretti.
- Un nuovo sistema di raffreddamento garantisce ottimi risultati con un temperatura ambiente fino a 45°.
- Struttura compatta e robusta per una vita operativa più lunga.
- Campo visivo estremamente ampio attraverso il parabrezza.



Specifiche tecniche

Dati d'esercizio

Peso di trasporto min.	1.595 kg
Peso d'esercizio	1.724 - 1.950 kg
Forza di strappo max.	9,1 kN
Forza di spunto max.	18,7 kN
Profondità di scavo mass. max.	2.486 mm
Altezza di scarico	2436 - 2550 mm
Altezza di scarico mass. max.	2.550 mm
Raggio di scavo mass. max.	4.050 mm
Numero di giri della torretta	9,4 1/min
Lu x La x H	3584 x 990 x 2362 mm

Dati del motore

Produttore del motore	Yanmar
Modello di motore	3TNV76
Motore	Motore diesel a 3 cilindri raffreddato ad acqua
Cilindrata	1.116 cm ³
Numero di giri	2.200 1/min
Potenza del motore prodotto conforme alla norma ISO	13,4 kW
Batteria	30 Ah
Capacità del serbatoio	22 l

Impianto idraulico

Pompa di servizio	Pompa a doppia regolazione e pompa idraulica doppia
Portata	39,6 l/min
Pressione d'esercizio per l'idraulica di lavoro e di trazione	240 bar
Pressione d'esercizio Dispositivo di rotazione	150 bar
Serbatoio idraulico	21 l

Ruote

Velocità di avanzamento max.	4,8 km/h
Larghezza dei pattini	230 mm
Distanza da terra	156 mm

Lama

Larghezza	1.300 mm
Altezza	230 mm

Emissioni acustiche

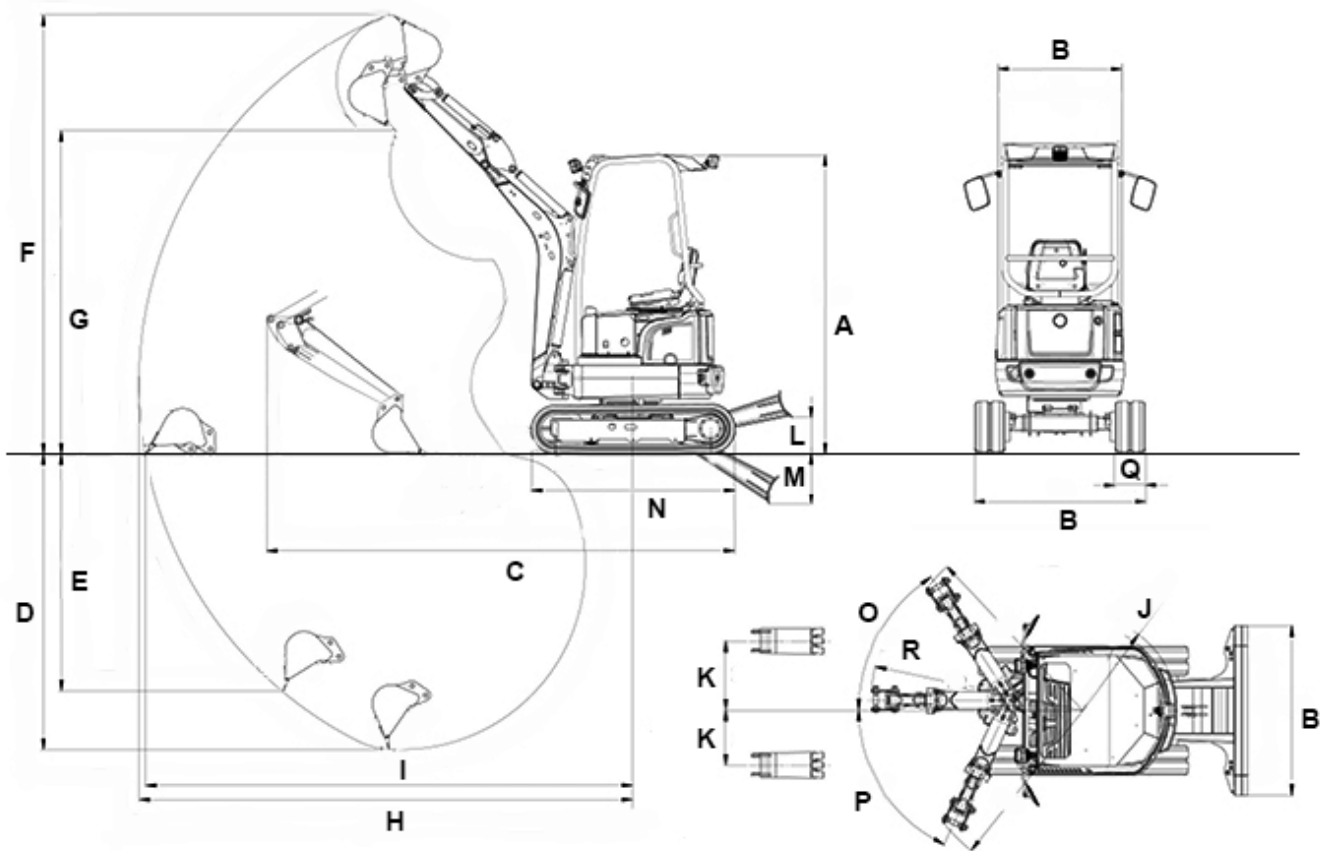


**WACKER
NEUSON**
all it takes!

Emissioni acustiche (LwA) conforme alla direttiva 2000/14/EC	93 dB(A)
Cabina - livello di pressione sonora LpA conforme alla norma ISO 6394	79 dB(A)



Dimensioni



A	Altezza	2.362 mm
B	Larghezza cabina del conducente	885 mm
B	Larghezza torretta	990 mm
B	Larghezza ruote	1.300 mm
C	Lunghezza di trasporto (stelo del cucchiaio corto)	3.584 mm
C	Lunghezza di trasporto (stelo del cucchiaio lungo)	3.551 mm
D	Profondità di scavo mass. max., CC	2.326 mm
D	Profondità di scavo mass. max., CL	2.486 mm
E	Profondità di scavo max., CC, in verticale	1.713 mm
E	Profondità di scavo max., CL, in verticale	1.863 mm



F	Altezza di scavo max., CC	3.462 mm
F	Altezza di scavo max., CL	3.576 mm
G	Altezza di scarico mass. max., CC	2.436 mm
G	Altezza di scarico mass. max., CL	2.550 mm
H	Raggio di scavo mass. max., CC	3.899 mm
H	Raggio di scavo mass. max., CL	4.050 mm
I	Autonomia max., CC, a terra	3.848 mm
I	Autonomia max., CL, a terra	4.002 mm
J	Raggio di rotazione posteriore min.	660 mm
K	Brandeggio del braccio max. spostamento del braccio su metà cucchiaia parte destra	533 mm
K	Brandeggio del braccio max. spostamento del braccio su metà cucchiaia parte sinistra	418 mm
L	Altezza della corsa max. lama sul livello orizzontale	271 mm
M	Profondità di scavo max. lama sotto al livello orizzontale	390 mm
N	Lunghezza carrello totale	1.607 mm
O	Angolo di rotazione max. sistema di bracci a destra	57 °
P	Angolo di rotazione max. sistema di bracci a sinistra	65 °
Q	Larghezza dei pattini	230 mm
--	Distanza cucchiaio lama (stelo del CC)	332 mm
--	Distanza cucchiaio lama (stelo del CL)	260 mm
R	Raggio di rotazione del braccio al centro	1.627 mm
--	Raggio di rotazione del braccio a destra	1.519 mm
--	Raggio di rotazione del braccio a sinistra	1.372 mm
--	Altezza Lama	230 mm

stelo del cucchiaio CL.... Cucchiaio lungo CC... Cucchiaio corto



**WACKER
NEUSON**
all it takes!

Nota

La disponibilità dei prodotti può variare da paese a paese. E' possibile che le informazioni / prodotti non siano disponibili nel vostro paese. Le informazioni più dettagliate sulla potenza del motore sono riportate nelle istruzioni per l'uso. La potenza in uscita effettiva può variare a seconda delle condizioni d'esercizio specifiche.

L'azienda si riserva il diritto di errori ed omissioni. Immagini simili.

Copyright © 2016 Wacker Neuson SE.