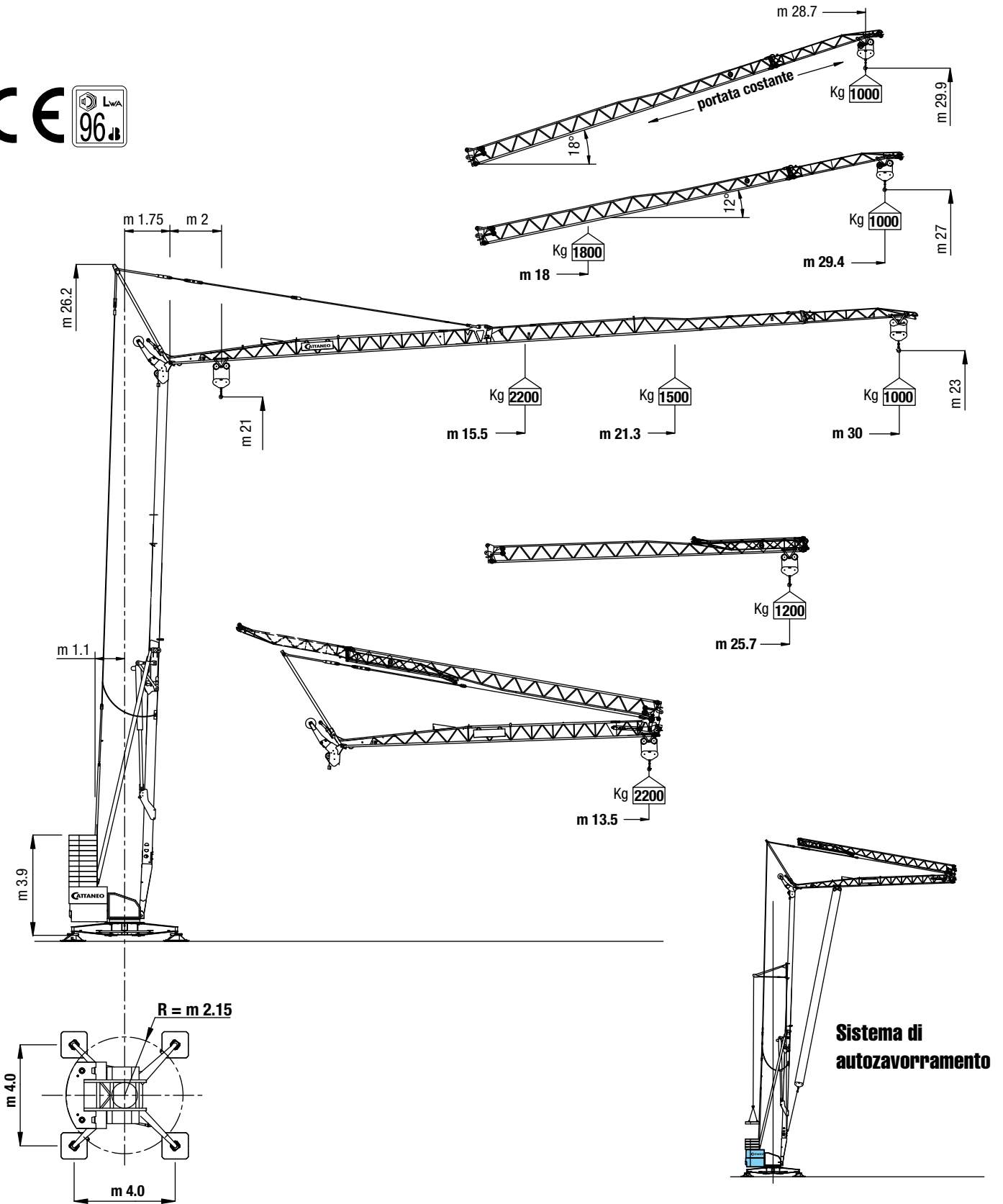







CM 74S4

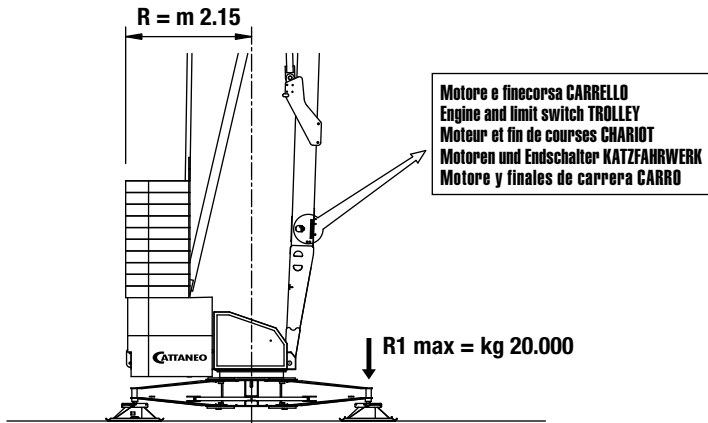


	kg	2200	2000	1800	1500	1400	1200	1000
Curve di carico Load diagrams	m	15.5	16.8	18.3	21.3	22.7	25.7	30.0
Courbes de charge Lastkurven	m	15.8	17.1	18.6	21.6	23.0	25.7	
Curvas de cargas	m	13.5						

CM 74S4

			1°	2°	3°	4°	CV	kW
 Sollevamento Hoisting Levage Hubwerk Elevación		m/1'	5	21	32	45	10	7.5
		kg	2200	2200	1000	1000		
	Carrello - Trolley Chariot - Katzfahrwerk Carro	m/1'	25 - 50				4	3
	Rotazione - Stewing Orientation - Drehwerk Rotación	m/1'	0 → 0.4 → 0.9				3	2.2
	Potenza elettrica necessaria Necessary electric power Puissance électrique nécessaire Anschlusswert Potencia eléctrica necesaria		10 kW - 400 V - 50Hz					

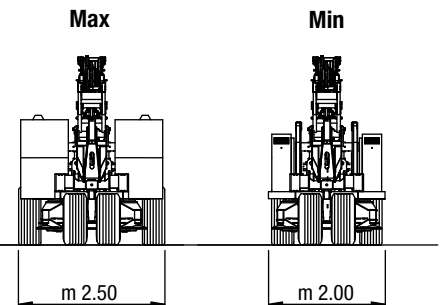
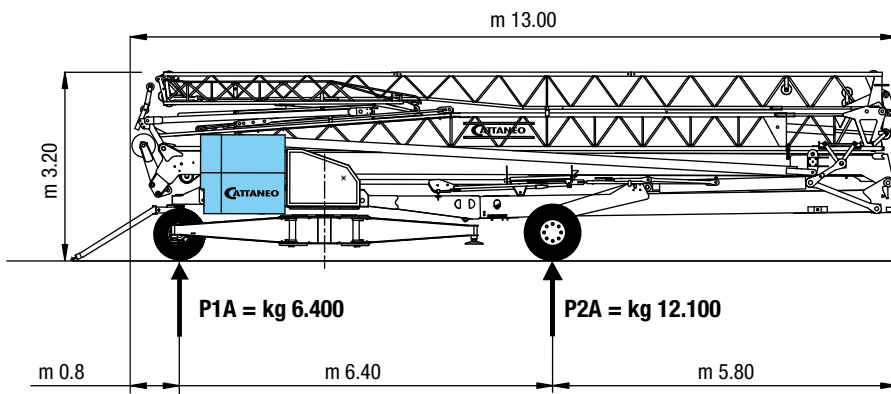
Contrappeso in lastre di cemento armato - Ferro-concrete ballast slabs
 Contrepoids en plaques de béton armé - Gegenballast aus Stahlbetonplatten - Lastre en hormigón armado



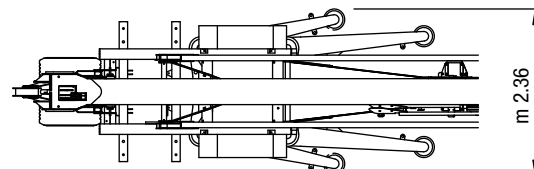
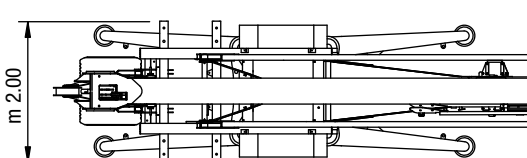
kg 1650 x n. 2 + kg 1850 x n. 2 + kg 1000 x n. 10

Massa gru (con assale da cantiere) Weight of crane (with yard axle) Poid de la grue (avec essieu de chantier) Konstruktionsgewicht des Krans (mit Rangierfahrwerk) Peso grúa (con eje para obra)	kg 11.500
Massa contrappeso Counterweight Contrepoids Gegengewicht Contrapeso	kg 17.000

Trasporto - Transport - Transport - Transport - Transporte



	P tot. kg
P1A + P2A	18.500



MONTAGGIO

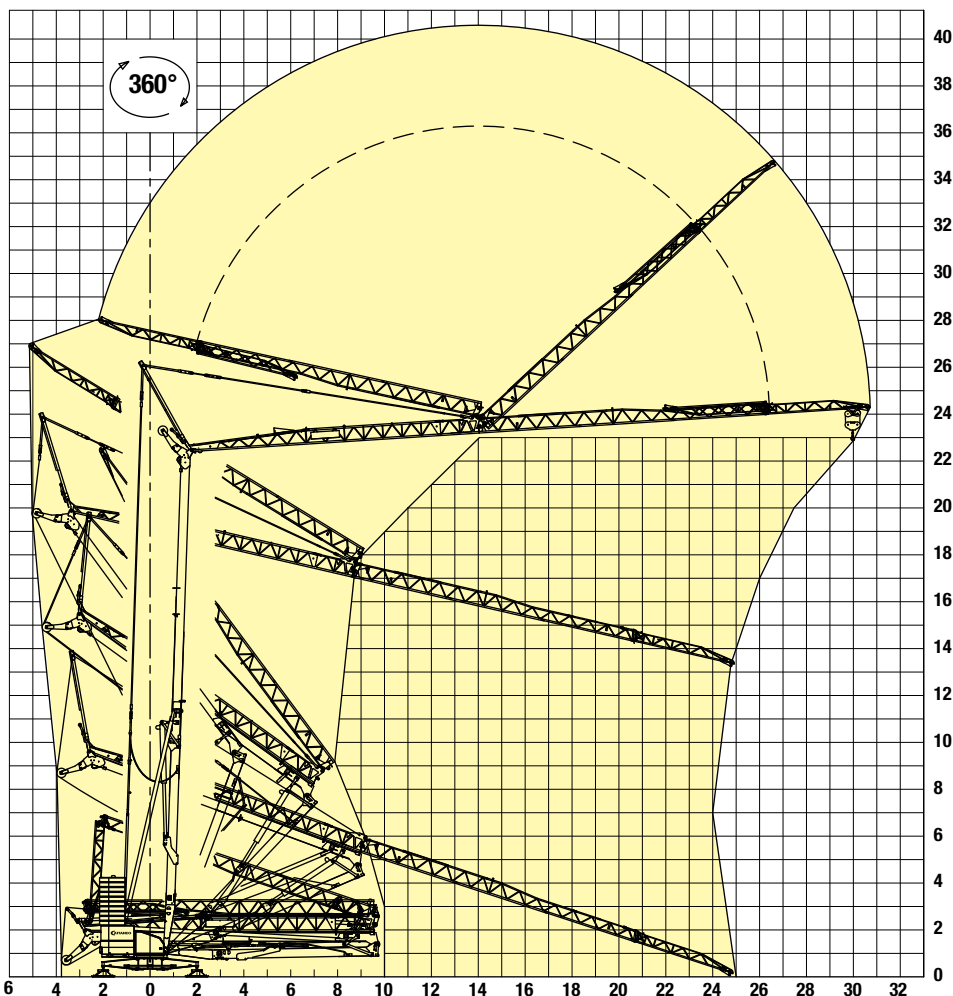
- Meccanismo di montaggio oleodinamico automatizzato, con cilindri indipendenti per torre e braccio, comandabili a distanza tramite pulsantiera o radiocomando; allineamento aereo del braccio brevettato, con cilindro indipendente in posizione protetta e stelo rientrato in condizione di esercizio - Pretensionamento delle funi di traslazione a terra e mantenimento della tensione costante per tutto il montaggio - Apertura e chiusura automatica dei puntoni del braccio durante il montaggio e lo smontaggio - Valvole di blocco su tutti i movimenti dei cilindri e valvola limitatrice di pressione - Microinterruttore di livello olio in centralina - Tubi idraulici senza giunzioni intermedie, con protezioni su tutto il percorso.
- La facilità di abbassare la gru con il braccio allineato consente una facile e rapida verifica ed un eventuale intervento sul carrello, sui capofissi delle funi e sulle pulegge, senza dover smontare completamente la gru.
- L'accesso, il posizionamento e l'uscita dal cantiere sono agevolati dalla facilità di montare e smontare la gru su 360°, con ingombri ridottissimi; le operazioni di autolivellamento e di installazione degli assali sono rese rapide e facili con la semplice azione del cilindro di montaggio. Gli spostamenti sono facilitati dal carro gommato a quattro ruote di grande diametro e dalla possibilità di asportare tutto il contrappeso di montaggio.

Brevettata

Assembling

Positioning and leveling on 360° - Easier moving with great wheels in diameter - Assembling in few minutes in narrow places - Automated oleodynamic assembling with aerial opening of the jib - Remote-controlled independent movements of assembling - Safety valves on the whole system - Microswitch oil level in the gearbox - Minimum encumbrance - Low rotation radius

Patented



Dotazione di serie

- zincatura a caldo della torre e del braccio
- braccio ripiegabile con gru in esercizio e tamponi di finecorsa ad attivazione automatica; selezione istantanea del finecorsa di traslazione tramite commutatore nel quadro elettrico
- braccio impennabile a 18° e 12° (portata variabile kg 1000 - 1800)
- braccio modulare a m 25.7 ad attivazione immediata
- funi e tiranti in fune zincati
- stabilizzatori a vite zincati con madrevite ad incastro
- cofano per attrezzi e pulsantiera
- comando a pulsantiera via cavo
- predisposizione per falconcino di autozavorramento
- dotazione completa di finecorsa e limitatori di carico
- avvisatore acustico di sovraccarico
- benna troncoconica da litri 400
- carro gommato da cantiere a 4 ruote pneumatiche di grande diametro
- contrappeso totale in lastre di cemento armato
- verniciatura ad immersione di tutte le parti della gru, basamento compreso, con mano di fondo e di finitura
- manuale di istruzioni, manuale dei ricambi e registro di controllo
- garanzia 12 mesi

Meccanismi di serie

- Argano di sollevamento con INVERTER ad alte prestazioni con 4 velocità di sollevamento per portata massima di kg 2200 (tiro seconda)
- Rotazione a 2 velocità con rampe di accelerazione e di frenata controllate da INVERTER. Comando di frenata "rapida" con tempi ridotti
- Traslazione carrello a 2 velocità con rampe di accelerazione e di frenata controllate da INVERTER per limitare il pendolamento del carico.
- Motori, finecorsa, limitatori di carico, impianto elettrico completo, manometro e centralina oleodinamica posti alla base della gru per una facile manutenzione e regolazione da terra
- Motori protetti con interruttori magnetotermici

Optional

- n 4 piastre ripartitrici per appoggio al suolo
- falconcino per autozavorramento
- radiocomando a pulsantiera o a manipolatore

Specifiche suscettibili di variazioni senza preavviso