



**WACKER
NEUSON**
all it takes!

DW90

Dumper Gommati



Produttività imbattibile - DW90

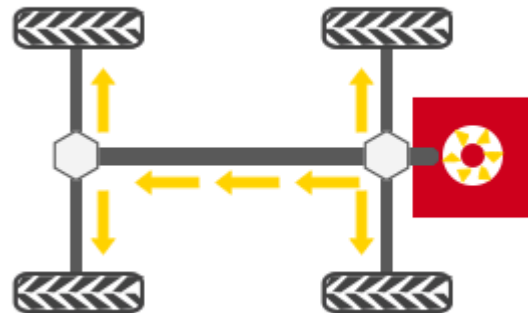
Il dumper gommato DW90 preferisce i terreni difficili per mostrare tutti i suoi vantaggi: trasmissione idrodinamica a quattro ruote motrici, eccellenti capacità fuoristrada ed estrema pendenza superabile, combinati con diversi tipi di cassone e un freno a molla esente da usura.

- Trasmissione idrodinamica a quattro ruote motrici senza manutenzione
- Estrema pendenza superabile
- Cassone a ribaltamento girevole di fabbrica
- Carico utile massimo 9.000 kg
- Alto livello di comfort: aria condizionata optional



Trazione integrale idrostatica

- massima attenzione sul lavoro, non sul cambio delle marce
- un motore idraulico centrale comanda entrambi gli assi mediante un albero cardanico
- effetto di frenata idrostatico non appena si allontana il piede dal pedale dell'acceleratore
- trazione a usura ridotta per minori costi di assistenza e manutenzione
- ritardo controllato della variazione regolata, quindi nessuna brusca variazione di trazione
- accelerazione da 0 alla velocità massima di 28km/h senza perdita di trazione



**Specifiche tecniche**

	DW90 Cassone frontale	DW90 Cassone girevole
Dati d'esercizio		
Carico utile kg	9.000	9.000
Peso di trasporto ROPS kg	5.232	5.664
Peso di trasporto Cabin kg	5.432	5.864
Peso d'esercizio ROPS kg	5.314	5.746
Peso d'esercizio Kabine kg	5.514	5.946
Capacità del cassone raso l	3.750	3.300
Capacità del cassone colmo l	4.550	4.400
Capacità del cassone livello dell'acqua l	2.400	2.060
Dati del motore		
Produttore del motore	Perkins	Perkins
Modello di motore	854E	854E
Motore	turbodiesel 4 cilindri raffreddato ad acqua	turbodiesel 4 cilindri raffreddato ad acqua
Potenza del motore conformità ISO 3046/1 kW	55	55
Cilindrata cm ³	3.400	3.400
Numero di giri del motore 1/min	2500	2500
Emissioni	Livello 3b / Tier IV finale	Livello 3b / Tier IV finale
Trazione	4 ruote motrici, idrostatica	4 ruote motrici, idrostatica
Velocità di avanzamento km/h	25	25
Angolo di piega °	29	29
Angolo di oscillazione °	11	11
Raggio di sterzata mm	6.000	6.550
Capacità ascensionale %	50	50
Pneumatici	500/60-22,5	500/60-22,5
Lu x La x H mm	4760 x 2465 x 3165	5185 x 2465 x 2545
Pompa dello sterzo	Pompa a pistoncini assiali	Pompa a pistoncini assiali
Portata l/min	171	171
Pressione d'esercizio bar	450	450
Pompa di servizio	Pompa a ingranaggi	Pompa a ingranaggi
Portata l/min	68	68
Pressione d'esercizio bar	235	235



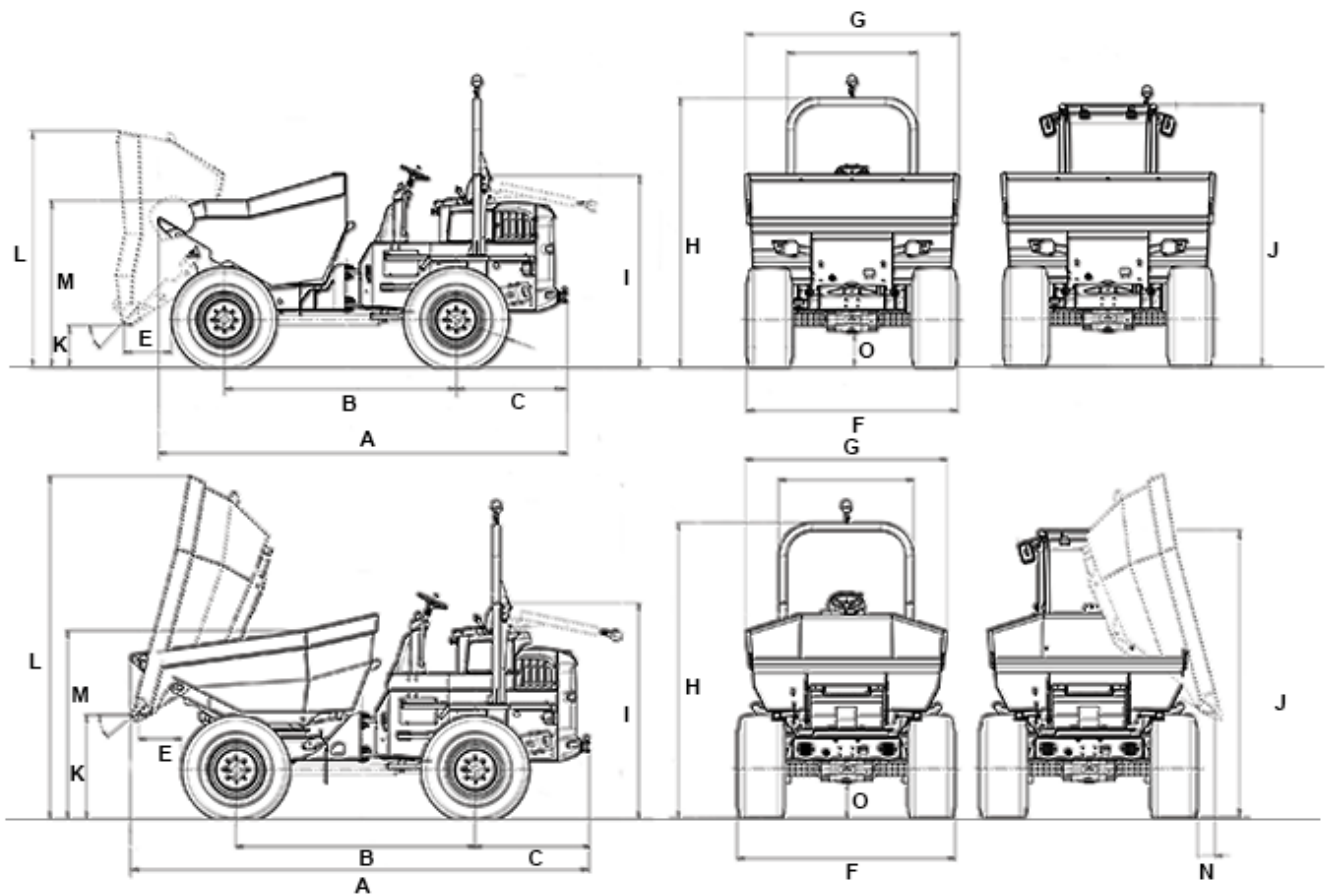
**WACKER
NEUSON**
all it takes!

	DW90 Cassone frontale	DW90 Cassone girevole
Capacità del serbatoio l	83	83
Serbatoio idraulico l	55	55



**WACKER
NEUSON**
all it takes!

Dimensioni



DW90 Cassone frontale

DW90 Cassone girevole

		DW90 Cassone frontale	DW90 Cassone girevole
A	Lunghezza totale	4.762 mm	5.185 mm
B	Passo	2.700 mm	2.700 mm
C	Sporgenza posteriore	1.292 mm	1.292 mm
E	Distanza di scarico	556 mm	482 mm
F	Larghezza	2.463 mm	2.463 mm
G	Larghezza del cassone	2.493 mm	2.273 mm
H	Altezza ROPS	3.163 mm	3.353 mm
I	Altezza ROPS inclinato	2.354 mm	2.544 mm
J	Altezza Cabina	3.053 mm	3.243 mm



**WACKER
NEUSON**
all it takes!

K	Altezza di scarico mass.	495 mm	1.169 mm
L	Altezza del cassone inclinato	2.756 mm	3.867 mm
M	Altezza del cassone not tilted	1.949 mm	2.121 mm
N	Distanza di scarico lateral		188 mm
O	Distanza da terra	406 mm	406 mm
--	Angolo di scarico	47 °	40 °

Nota

La disponibilità dei prodotti può variare da paese a paese. E' possibile che le informazioni / prodotti non siano disponibili nel vostro paese. Le informazioni più dettagliate sulla potenza del motore sono riportate nelle istruzioni per l'uso. La potenza in uscita effettiva può variare a seconda delle condizioni d'esercizio specifiche.

L'azienda si riserva il diritto di errori ed omissioni. Immagini simili.

Copyright © 2016 Wacker Neuson SE.