



**WACKER
NEUSON**
all it takes!

DT08

Dumper Cingolati



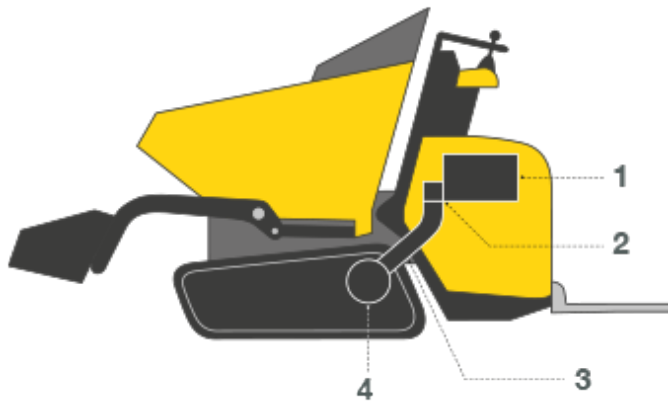
Il professionista della flotta mezzi a noleggio. DT08.

Grazie alle sue dimensioni compatte e alla sua possibilità di controllo di precisione, è possibile manovrare l'autoribaltabile cingolato DT08 di Wacker Neuson con una precisione millimetrica. Con i suoi 800 kg di carico utile a fronte di soli 79 cm di larghezza della macchina, il modello DT08 rappresenta l'integrazione ideale per ogni flotta di mezzi a noleggio.

- Funzionamento semplice e pratico grazie alla trazione idrostatica; motori di azionamento ad alte prestazioni (benzina o diesel).
- Sistema di traslazione robusto concepito per una lunga durata e una ridotta usura.
- Rapporto ottimale tra il ridotto peso netto e il carico utile massimo.
- Dimensioni compatte (79 cm), la soluzione ideale per condizioni limitate e i passaggi per aperture standard; elevata distanza da terra.
- I cingoli gommati e la ripartizione ottimale del peso riducono la pressione sul terreno ed escludono eventuali danni ai terreni delicati. Il sistema di raffreddamento ottimizzato per questa macchina consente l'impiego anche nelle regioni caratterizzate da temperature particolarmente elevate.



**WACKER
NEUSON**
all it takes!



1. Motore diesel
2. Doppia pompa di regolazione
3. Tubi ad alta pressione dalla pompa al motore
4. Ripartitore di coppia / assale

Trazione idrostatica a variazione continua

Basta avviare e partire: grazie alla trazione idrostatica non sono necessary frequenti cambi di marcia ed il conducente può concentrarsi esclusivamente sul suo lavoro. Ideale per i parchi noleggio o i cambi frequenti di operatore.

- Leva di marcia a comando idraulico per il controllo fine del DT12, DT15 e DT25
- Due gamme di velocità: a scelta precisa con alta forza di trazione o veloce (non in DT10)
- La trazione idraulica e l'idraulica di lavoro operano in modo indipendente
- Bassi costi per la manutenzione e l'assistenza grazie al motore a bassa usura



Manutenzione

Risparmio di tempo prezioso e quindi denaro per la manutenzione. Tanto migliore e più veloce è l'accesso all'idraulica o al motore, quanto più velocemente la macchina è di nuovo in azione.

- Buon accesso per il servizio quotidiano per eseguire lavori di ispezione in sicurezza
- Accesso rapido ai punti di manutenzione
- Elevata sicurezza grazie al cofano motore con serratura



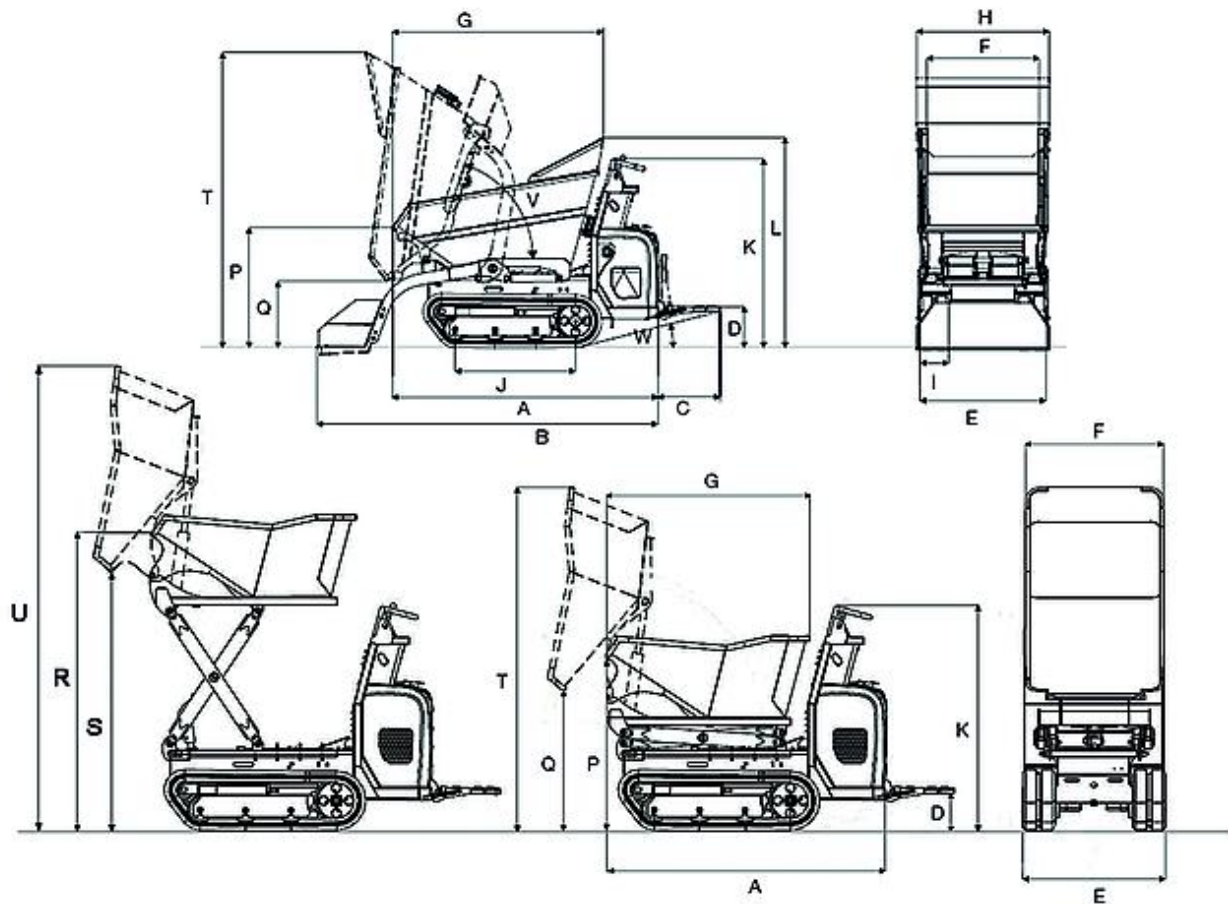
Specifiche tecniche

	Frontkipmulde	Hochkipmulde
Dati d'esercizio		
Peso di trasporto Benzina kg	520	580
Peso di trasporto mit SLE kg	590	
Peso di trasporto Diesel kg	560	625
Peso di trasporto mit SLE kg	630	
Carico utile max. kg	800	800
Capacità del cassone raso l	334	240
Capacità del cassone colmo* l	387	280
Lu x La x H * mm	1660 x 790 x 1203	1545 x 790 x 1240
Dati del motore		
Potenza del motore Benzina kW	6,7	6,7
Potenza del motore Diesel kW	6,8	6,8
con un numero di giri 1/min	3.600	3.600
Velocità di avanzamento max. km/h	4	4
Capacità ascensionale %	36	36

* Versione cassone a scarico frontale



Dimensioni



Cassone a scarico frontale

Cassone a scarico alto

A	Lunghezza (senza pedana)	1.660 mm	1.545 mm
B	Lunghezza con autocaricatore (senza pedana)	2.132 mm	
C	Lunghezza pedana	388 mm	387 mm
D	Altezza sopra pedana	235 mm	234 mm
E	Larghezza sottocarro	790 mm	790 mm
F	Larghezza del cassone	830 mm	764 mm
G	Lunghezza del cassone	1.320 mm	1.134 mm
H	Larghezza con autocaricatore	830 mm	
I	Larghezza dei pattini cingoli	180 mm	180 mm



**WACKER
NEUSON**
all it takes!

J	Lunghezza cingoli	753 mm	753 mm
K	Altezza sopra posto di comando	1.240 mm	1.240 mm
L	Altezza sopra protezione per le mani del cassone	1.313 mm	
P	Altezza bordo anteriore della benna	750 mm	964 mm
Q	Altezza di scarico mass.	420 mm	757 mm
R	Altezza of skip front edge when raised		1.646 mm
S	Altezza di scarico mass. of high-tipping skip when raised		1.426 mm
T	Altezza max, benna sollevata	1.845 mm	1.898 mm
U	Altezza Max., high-tipping skip raised		2.570 mm
V	Angolo di scarico benna	72 °	82 °
W	Angolo di rollio posteriore pedana	14 °	13 °
Y	Distanza da terra	110 mm	110 mm

Nota

La disponibilità dei prodotti può variare da paese a paese. E' possibile che le informazioni / prodotti non siano disponibili nel vostro paese. Le informazioni più dettagliate sulla potenza del motore sono riportate nelle istruzioni per l'uso. La potenza in uscita effettiva può variare a seconda delle condizioni d'esercizio specifiche.

L'azienda si riserva il diritto di errori ed omissioni. Immagini simili.

Copyright © 2016 Wacker Neuson SE.