



**WACKER
NEUSON**
all it takes!

TH 408

Sollevatori Telescopici



Abbastanza largo, persino nello spazio più piccolo: TH408

Il sollevatore telescopico TH408 è il modello più piccolo attualmente disponibile sul mercato. Il carico utile di 800 kg e l'altezza di sollevamento superiore ai 4 metri rendono questa macchina adatta alle più svariate applicazioni. La trazione integrale e le dimensioni compatte rendono il modello TH408 estremamente manovrabile, velocizzando e rendendo così più sicure le operazioni di accatastamento e di trasporto, anche negli spazi più stretti (es. in viali stretti o magazzini a scaffalature verticali).

- Innovativo sistema di assistenza al conducente vls (Vertical Lift System)
- Altezza e larghezza di installazione limitate (entro 2 x 2 metri)
- Raggio interno di soli 595 mm.
- Altezza di sollevamento superiore ai 4 metri
- Semplice da trasportare con l'ausilio di un rimorchio



Specifiche tecniche

Dati d'esercizio

| | |
|---|----------|
| Peso | 2.270 kg |
| Raggio di sterzata Pneumatici | 2.227 mm |
| Angolo totale di rotazione del carrello portautensili | 148 ° |

Dati del motore

| | |
|--------------------------------------|---------|
| Produttore del motore | Yanmar |
| Potenza del motore a 3.000 giri/min. | 19,2 kW |
| Norme di emissione fase | IIIA |

Trasmissione della potenza

| | |
|----------------------------|--|
| Trazione | idrostatico |
| Velocità Fase 1: | 0-7 km/h |
| Velocità Fase 2: | 0-17 km/h |
| Freno di servizio centrale | Freno di stazionamento su tutte le ruote |
| Pneumatici standard | 27 x 10,0-15 AS ET20 |

Impianto idraulico sterzante ed operativo

| | |
|-------------------------|----------|
| Angolo di sterzata max. | 2 x 38 ° |
| Portata | 33 l/min |

Movimentazione

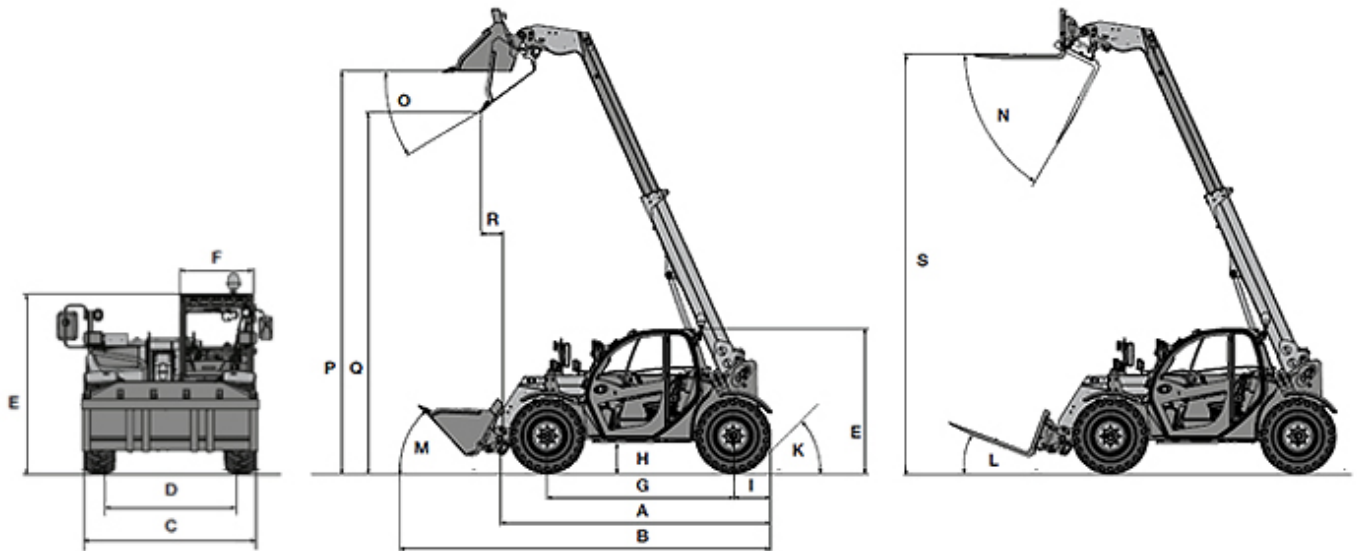
| | |
|---|----------|
| Carico utile max. | 800 kg |
| Altezza della corsa Altezza della corsa | 4.145 mm |

Capacità



**WACKER
NEUSON**
all it takes!

Dimensioni



| | | |
|----------|--|----------|
| A | Lunghezza incl. telaio utensili | 2.717 mm |
| B | Lunghezza con benna standard | 3.554 mm |
| C | Larghezza max. | 1.413 mm |
| M | Angolo di ribaltamento posteriore Benna standard abbassata | 44 ° |

Nota

La disponibilità dei prodotti può variare da paese a paese. E' possibile che le informazioni / prodotti non siano disponibili nel vostro paese. Le informazioni più dettagliate sulla potenza del motore sono riportate nelle istruzioni per l'uso. La potenza in uscita effettiva può variare a seconda delle condizioni d'esercizio specifiche.

L'azienda si riserva il diritto di errori ed omissioni. Immagini simili.

Copyright © 2016 Wacker Neuson SE.