



**WACKER
NEUSON**
all it takes!

1101c

Pale Cingolate



1101c - Lo strumento multifunzione.

1101c di Wacker Neuson offre una trazione eccellente nei terreni difficili e dispone di un carico utile di 1.150 kg. Questa pala compatta risulta affascinante grazie alla sua ampia dotazione di serie: controllo idraulico, 2 velocità di movimentazione, cabina ROPS/FOPS Level II, gestione parallela della benna, regolazione del carico limite, posizione galleggiante e acceleratore a pedale. 1101p (p = Powerflow) comprende un circuito di controllo idraulico aggiuntivo con una portata di 137 l/min.

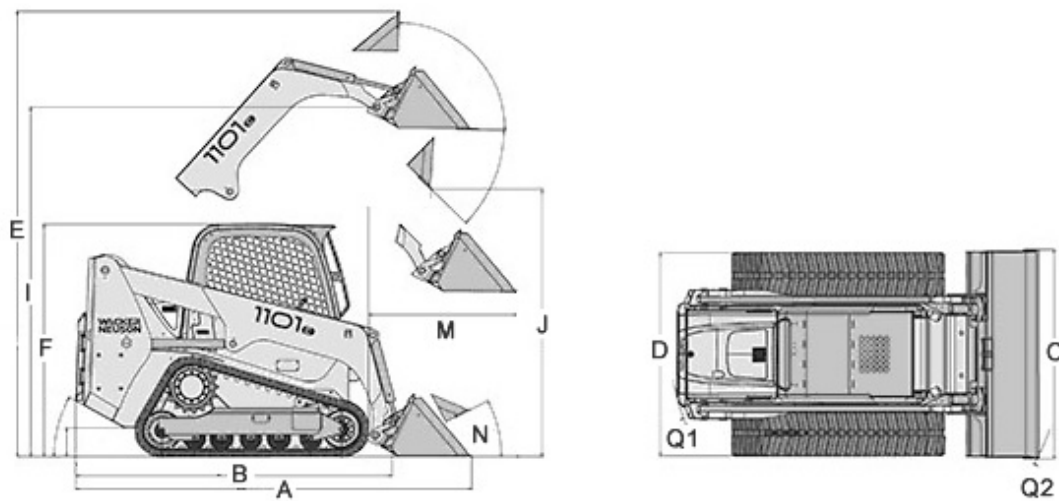
- Struttura di acciaio ad alta resistenza e progettata su una particolare stabilità per garantire una maggiore durata
- Posizioni dei cuscinetti sovradimensionate.
- Boccole in acciaio intercambiabili in tutti i punti dotati di cuscinetti girevoli.
- PowerRide: il sistema di sospensioni per i carichi è una garanzia della possibilità di effettuare i trasporti anche su terreni disconnessi in modo rapido e sicuro, ma senza perdere materiale.
- Pale compatte come base portattrezzi: più flessibilità per le applicazioni, rapida ammortizzazione, tempi di manutenzione e servizio ridotti, semplicità d'impiego, sicurezza alla guida.

**Specifiche tecniche**

	1101c	1101cp
Dati d'esercizio		
Peso d'esercizio kg	4.400	4.450
Carico utile kg	1.150	1.150
Carico di ribaltamento kg	3.285	3.285
Capacità della benna raso m ³	0,39	0,39
Capacità della benna colmo m ³	0,49	0,49
Larghezza della benna mm	2.030	2.030
Altezza mm	2.065	2.065
Lunghezza con benna mm	3.535	3.535
Dati del motore		
Produttore del motore	Deutz	Deutz
Modello di motore	D2011 Turbo EPA 3	D2011 Turbo EPA 3
Motore	Motore diesel a 4 cilindri raffreddato ad acqua	Motore diesel a 4 cilindri raffreddato ad acqua
Potenza del motore kW	63	63
Cilindrata cm ³	3.619	3.619
Numero di giri 1/min	2.500	2.500
Batteria Ah	100	100
Capacità del serbatoio l	72	72
Impianto idraulico		
Pressione d'esercizio Impianto idraulico di servizio bar	210	210
Portata impianto idraulico di servizio l/min	85	85
Powerflow l/min		137
Serbatoio idraulico l	35	35
Trasmissione della potenza		
Velocità di avanzamento max. km/h	12	12
Larghezza dei pattini mm	450	450
Trazione	Motore a pistone assiale con demoltiplicatore	Motore a pistone assiale con demoltiplicatore
Freno di servizio	Freno di stazionamento idraulico	Freno di stazionamento idraulico



Dimensioni



A	Lunghezza totale con benna	3.535 mm
B	Lunghezza totale senza benna	2.860 mm
C	Larghezza totale con benna	2.030 mm
D	Larghezza totale senza benna (con catene standard b=450 mm)	1.980 mm
D	Larghezza totale senza benna (con catene piccole b=320 mm)	1.850 mm
E	Altezza totale mass.	3.945 mm
F	Altezza totale cabina	2.065 mm
I	Centro di rotazione della benna	3.120 mm
J	Altezza di scarico mass.	2.380 mm
M	Distanza di scarico	1.370 mm



**WACKER
NEUSON**
all it takes!

N	Angolo di rollio posteriore a livello terra	31 °
Q1	Raggio di sterzata posteriore	1.540 mm
Q2	Raggio di sterzata frontale	2.250 mm

Nota

La disponibilità dei prodotti può variare da paese a paese. E' possibile che le informazioni / prodotti non siano disponibili nel vostro paese. Le informazioni più dettagliate sulla potenza del motore sono riportate nelle istruzioni per l'uso. La potenza in uscita effettiva può variare a seconda delle condizioni d'esercizio specifiche.

L'azienda si riserva il diritto di errori ed omissioni. Immagini simili.

Copyright © 2016 Wacker Neuson SE.