



**WACKER  
NEUSON**  
*all it takes!*

## TH 755

Sollevatori Telescopici



### Robusto e stabile nell'impilaggio ad altezze elevate

Un concetto facilmente convincente: il sollevatore telescopico TH755 unisce la robustezza di una pala gommata all'altezza di sollevamento di un sollevatore telescopico. Grazie al supporto per il braccio telescopico integrato nel telaio principale, il TH755 guadagna in stabilità. Il braccio telescopico, dotato di un sistema di bilanciamento del carico, è molto stabile e sicuro. La struttura a profilo scatolato assicura che l'impianto di carico sia pronto per i lavori più gravosi. Prestazioni e design rendono il TH755 perfetto per l'uso in cantiere.

- Trasmissione sensibile per una marcia progressiva
- Cabina con un'ottima visibilità panoramica
- Carico utile 5,5 tonnellate
- Potente impianto idraulico di servizio Load Sensing
- Riduzione del numero di giri per ridurre il consumo di carburante



### Cabina

La cabina del sollevatore telescopico offre a tutti gli utenti molte ore di comfort e un elevato livello di ergonomia. Il sedile comfort regolabile e i controlli posizionati in maniera pratica permettono di lavorare in modo ancora più preciso e funzionale. La buona visibilità e la silenziosità completano l'opera.



**WACKER  
NEUSON**  
*all it takes!*

### Console del joystick ergonomica

sul sedile di guida: tutto sotto controllo con una sola mano.



### Pratico per i cantieri notturni :

il joystick e tutti gli interruttori sono illuminati.



### Motore e trasmissione

**Il motore soddisfa le attuali norme sulle emissioni di scarico e convince per le prestazioni combinate a una grande efficienza:**

potenza piena ed economica allo stesso tempo.

- Trazione progressiva e sistema di trasmissione perfettamente coordinato per ogni dimensione della macchina.
- Riduzione efficiente del numero di giri fino a 1.800 giri/min a velocità massima (TH755, TH955): il conducente seleziona il passo con il pedale dell'acceleratore. Se viene raggiunta la velocità massima, il numero di giri del motore diminuisce automaticamente.



**WACKER  
NEUSON**  
*all it takes!*



#### Impianto idraulico e circuiti di comando

I sollevatori telescopici convincono per il potente impianto idraulico di lavoro con un massimo di 187 l/min. Oltre a cicli rapidi di lavoro del sistema di carico, le pompe idrauliche garantiscono anche il funzionamento di accessori speciali sul 2° o 3° circuito di comando, se necessario anche con funzione permanente. Il sollevatore telescopico può essere dotato di circuiti di comando supplementari disponibili come optional, che estendono la gamma di applicazioni.



#### Tre modalità di sterzata

Sia in pista che nelle manovre strette: il sollevatore telescopico di Wacker Neuson mostra quello che sa fare ogni volta che si utilizza e, grazie a tre diverse modalità di sterzata, rende la movimentazione di materiale un gioco da ragazzi.

#### **Quattro ruote sterzanti:**

altamente manovrabile attraverso un angolo di sterzata di 2 x 40 gradi.

#### **Sterzo anteriore:**

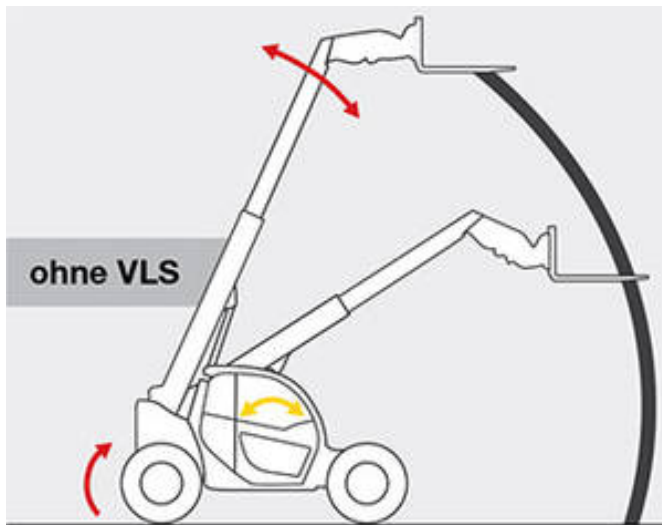
consueto comportamento di guida anche durante la marcia veloce su strada.

#### **Sterzata a granchio:**

ideale per marcia parallela e manovre in spazi limitati.

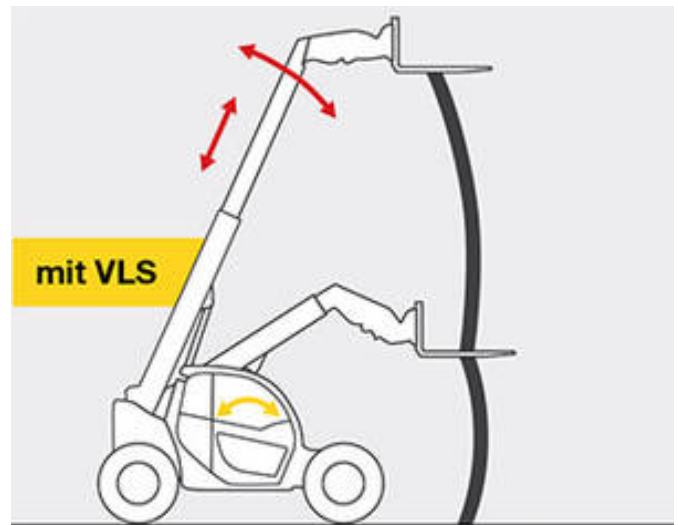
#### Sistema di assistenza al conducente VLS

Lavorare in modo efficiente con la massima sicurezza - con il sistema di assistenza all'operatore Vertical Lift System (VLS) questa sfida si affronta con facilità. L'uniforme e rapido abbassamento del braccio telescopico e il simultaneo movimento telescopico semiautomatico permettono di svolgere operazioni fluide anche ai conducenti meno esperti. Il movimento di sollevamento e abbassamento quasi verticale rende i sollevatori telescopici anche molto stabili.



### Sistemi convenzionali (senza VLS)

Durante l'abbassamento le macchine possono raggiungere il limite di ribaltamento.



### Sistema di assistenza all'operatore VLS

Movimento quasi verticale. Praticamente nessuno spostamento longitudinale della macchina durante il momento di carico.

- ▬ Specifiche di funzionamento
- ▬ Reazione dell'impianto di carico

Competenza sui sollevatori telescopici che crea benefici.



### Carico utile elevato

I nostri sollevatori telescopici sono progettati per le prestazioni. In questo modo potete realizzare facilmente la movimentazione di grandi quantità di materiale in qualsiasi applicazione.



### Lavorare in modo sicuro come non mai

Sicuro, comodo ed efficiente allo stesso tempo: L'innovativo sistema di assistenza alla guida VLS (Vertical Lift System) si inserisce nel movimento telescopico in modo parzialmente automatizzato e intelligente, ad esempio in caso di pericolo di sovraccarico, e sposta il carico su una linea verticale.



### Più visibilità, più sicurezza

Approfittate di una migliore manovrabilità e maggiore sicurezza sul lavoro grazie alla vista ottimale sull'attrezzo e sull'ambiente di lavoro.



### Sollevatori telescopici localizzabili in qualsiasi momento

Con il Global Monitoring System è sempre possibile ottenere la posizione esatta delle macchine.



**WACKER  
NEUSON**  
*all it takes!*



**Piccolo raggio di sterzata, grande**

**prestazione**

I caricatori telescopici sono molto maneggevoli e rendono possibile sterzare in spazi molto ridotti e quindi manovrare in modo ideale anche nei cantieri stretti.



I prodotti particolarmente economici e rispettosi dell'ambiente, tra i quali anche i sollevatori telescopici, sono contrassegnati da Wacker Neuson con il marchio ECO.

[www.wackerneuson.com/eco](http://www.wackerneuson.com/eco)

**Specifiche tecniche****Dati d'esercizio**

Altezza della corsa max.	7.017 mm
Peso	10.000 kg
Raggio di sterzata ai pneumatici	3.755 mm

**Dati del motore**

Produttore del motore	Deutz
Potenza del motore	115 kW
Cilindrata	4.038 cm <sup>3</sup>
Norme di emissione fase	IV
Emissione del suono all'orecchio del conducente	78 dB(A)

**Trasmissione della potenza**

Trazione	Regolatore di livello grandangolare
Velocità (Standard)	0 – 20 km/h
Velocità (option)	0 – 30/0 – 40 km/h
Assi	Assale sterzante planetario
Angolo totale di oscillazione	20 °

**Impianto idraulico sterzante ed operativo**

Pompa di servizio	Load Sensing
Portata	187 l/min
Pressione	260 bar

**Movimentazione**

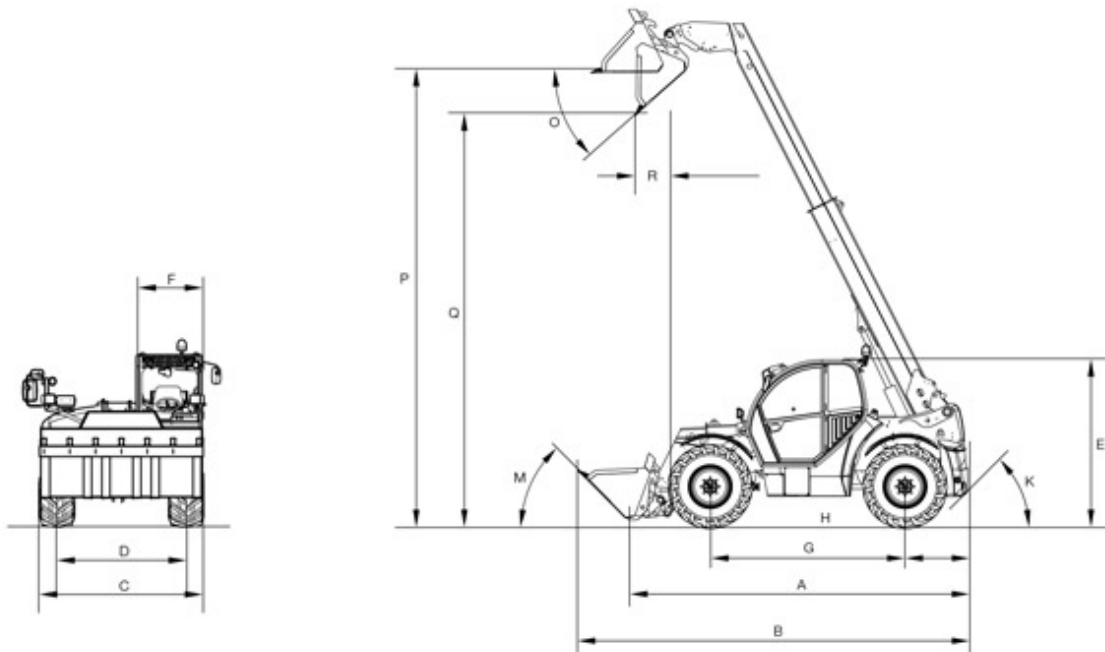
Capacità della benna	1,6 m <sup>3</sup>
Angolo totale di rotazione del ponte sollevatore	150 °
Carico utile max. LSP 500 mm	5.500 kg
Carico utile max. LSP 600 mm	4.990 kg
Altezza della corsa con carico massimo	5.500 mm
Carico utile con altezza di sollevamento massima	4.000 kg
Carico utile con sbraccio massimo	2.000 kg
Autonomia con carico massimo	1.890 mm
Autonomia max. forza	3.900 mm

**Capacità**

Capacità del serbatoio	180 l
Serbatoio idraulico	100 l



## Dimensioni



<b>A</b>	Lunghezza incl. telaio utensili	4.985 mm
<b>B</b>	Lunghezza con pala standard	6.160 mm
<b>C</b>	Larghezza con pneumatici standard	2.500 mm
<b>E</b>	Altezza al tetto di cabina	2.520 mm
<b>F</b>	Larghezza cabina (interno)	990 mm
<b>M</b>	Angolo di ribaltamento posteriore pala	45 °
<b>O</b>	Angolo di scarico pala	41 °
<b>P</b>	Altezza di carico con pala standard	6.835 mm
<b>R</b>	Distanza di scarico con pala standard	495 mm



**WACKER  
NEUSON**  
*all it takes!*

**Nota**

La disponibilità dei prodotti può variare da paese a paese. E' possibile che le informazioni / prodotti non siano disponibili nel vostro paese. Le informazioni più dettagliate sulla potenza del motore sono riportate nelle istruzioni per l'uso. La potenza in uscita effettiva può variare a seconda delle condizioni d'esercizio specifiche.

L'azienda si riserva il diritto di errori ed omissioni. Immagini simili.

Copyright © 2016 Wacker Neuson SE.