



**WACKER
NEUSON**
all it takes!

TH 412

Sollevatori Telescopici



È in grado di soddisfare tutte le esigenze, anche le più particolari e specifiche.

Sorprendenti sono le prestazioni di compattazione del sollevatore compatto TH412. Il TH412 di Wacker Neuson è unico nel suo genere poiché in grado di combinare una notevole altezza di sollevamento, una larghezza estremamente ridotta e una potenza senza eguali. Un'autentica versatilità per lo svolgimento di lavori nei comuni, nelle fabbriche, nei depositi di materiali edili e nei cantieri.

- Munito dell'innovativo sistema di assistenza all'operatore VLS (Vertical Lift System)
- Raggio interno estremamente ridotto, 821mm
- Altezza di sollevamento pari a 4,5 unitamente a un carico utile di 1,2t
- Motore economico Yanmar a 31 CV - opzione a 40 CV
- Sistema di cambio rapido idraulico per una vasta scelta di accessori



Specifiche tecniche

Dati d'esercizio

Peso	2.700 kg
Raggio di sterzata Pneumatici	2.607 mm
Angolo totale di rotazione del porta utensili	148 °

Dati del motore

Produttore del motore	Yanmar
Potenza del motore a 3000 U/min	22,6 kW
Potenza del motore a 2800 U/min (opzionale)	29,6 kW
Norme di emissione fase	IIIA

Trasmissione della potenza

Trazione	idrostatico
Velocità Livello 1	0-7 km/h
Velocità Livello 2	0-20 km/h
Freno di servizio centrale	Freno di stazionamento su tutte le 4 ruote
Pneumatici standard	10.0/75 - 15.3 AS ET-40

Impianto idraulico sterzante ed operativo

Angolo di sterzata max.	2 x 38 °
Portata (a 22,6 kW)	42 l/min
Portata (a 29,6 kW)	40 l/min

Movimentazione

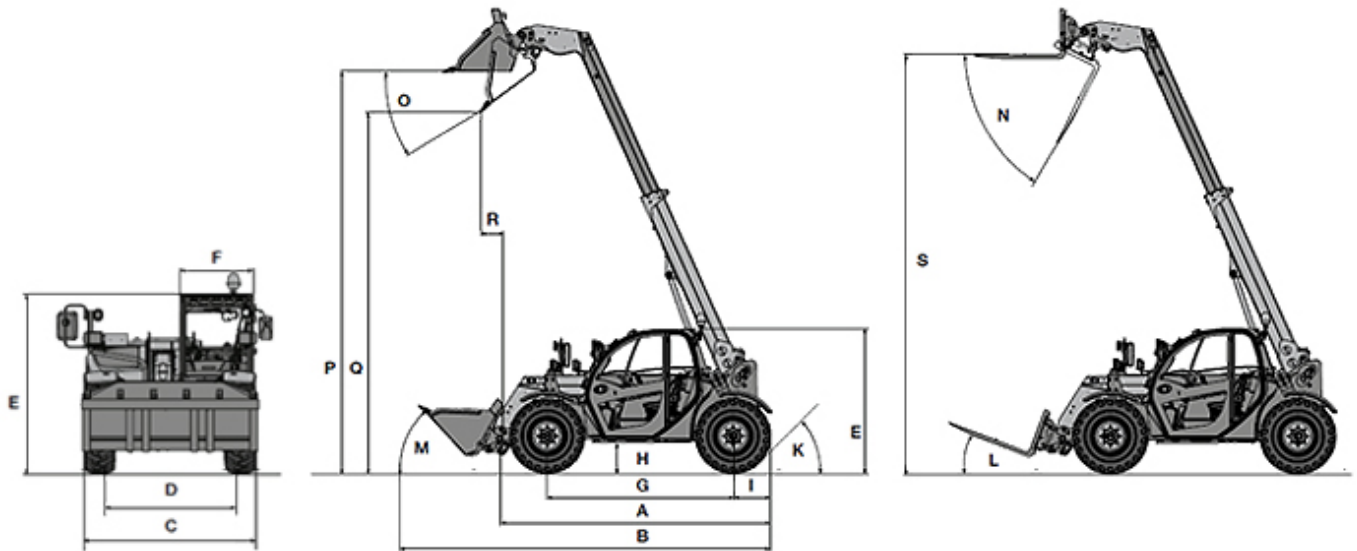
Carico utile max.	1.200 kg
Altezza della corsa Punto di rotazione della benna	4.503 mm
Carico utile Altezza di sollevamento max. a	1.200 kg
Carico utile al raggio max di	440 kg

Capacità

Benna standard = larghezza 1500mm



Dimensioni



A	Lunghezza incl. supporto utensile	2.916 mm
B	Lunghezza con benna standard	3.879 mm
C	Larghezza max	1.560 mm
F	Larghezza Cabina (interno)	662 mm
L	Angolo di ribaltamento posteriore Forca per pallet	8 °
M	Angolo di ribaltamento posteriore Benna tradizionale	44 °
N	Angolo di scarico Forca per pallet maggiorata	70 °
O	Angolo di scarico Benna tradizionale maggiorata	31 °



**WACKER
NEUSON**
all it takes!

Nota

La disponibilità dei prodotti può variare da paese a paese. E' possibile che le informazioni / prodotti non siano disponibili nel vostro paese. Le informazioni più dettagliate sulla potenza del motore sono riportate nelle istruzioni per l'uso. La potenza in uscita effettiva può variare a seconda delle condizioni d'esercizio specifiche.

L'azienda si riserva il diritto di errori ed omissioni. Immagini simili.

Copyright © 2016 Wacker Neuson SE.