



**WACKER
NEUSON**
all it takes!

TH 730

Sollevatori Telescopici



Quando gli spazi si fanno ristretti - TH730

Anche con altezze libere limitate, il sollevatore telescopico Wacker Neuson è pienamente operativo. Le prestazioni, la struttura e le dimensioni del sollevatore telescopico compatto TH730 sono quindi perfette per lavorare nei magazzini fino a tutt'altezza. Con un'altezza d'impilaggio di 7 metri, un raggio di sterzata di meno di 4 metri e un carico utile di 3 tonnellate, il modello convince su tutta la linea.

- Motore economico con coppia elevata e bassi consumi
- Cabina panoramica confortevole con visibilità ottimale
- Angolo di rotazione complessivo dell'attacco 155°
- Basso livello di rumorosità nella cabina
- Vertical Lift System di nuova generazione



Cabina

La cabina del sollevatore telescopico offre a tutti gli utenti molte ore di comfort e un elevato livello di ergonomia. Il sedile comfort regolabile e i controlli posizionati in maniera pratica permettono di lavorare in modo ancora più preciso e funzionale. La buona visibilità e la silenziosità completano l'opera.



**WACKER
NEUSON**
all it takes!

Console del joystick ergonomica

sul sedile di guida: tutto sotto controllo con una sola mano.



Pratico per i cantieri notturni :

il joystick e tutti gli interruttori sono illuminati.



Motore e trasmissione

Il motore soddisfa le attuali norme sulle emissioni di scarico e convince per le prestazioni combinate a una grande efficienza:

potenza piena ed economica allo stesso tempo.

- Trazione progressiva e sistema di trasmissione perfettamente coordinato per ogni dimensione della macchina.
- Riduzione efficiente del numero di giri fino a 1.800 giri/min a velocità massima (TH735 - TH955): il conducente seleziona il passo con il pedale dell'acceleratore. Se viene raggiunta la velocità massima, il numero di giri del motore diminuisce automaticamente.



**WACKER
NEUSON**
all it takes!



Impianto idraulico e circuiti di comando

I sollevatori telescopici convincono per il potente impianto idraulico di lavoro con un massimo di 187 l/min. Oltre a cicli rapidi di lavoro del sistema di carico, le pompe idrauliche garantiscono anche il funzionamento di accessori speciali sul 2° o 3° circuito di comando, se necessario anche con funzione permanente. Il sollevatore telescopico può essere dotato di circuiti di comando supplementari disponibili come optional, che estendono la gamma di applicazioni.



Tre modalità di sterzata

Sia in pista che nelle manovre strette: il sollevatore telescopico di Wacker Neuson mostra quello che sa fare ogni volta che si utilizza e, grazie a tre diverse modalità di sterzata, rende la movimentazione di materiale un gioco da ragazzi.

Quattro ruote sterzanti:

altamente manovrabile attraverso un angolo di sterzata di 2 x 40 gradi.

Sterzo anteriore:

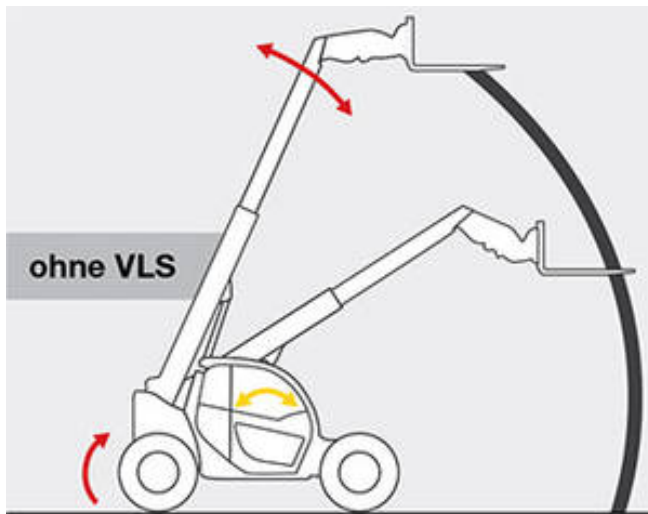
consueto comportamento di guida anche durante la marcia veloce su strada.

Sterzata a granchio:

ideale per marcia parallela e manovre in spazi limitati.

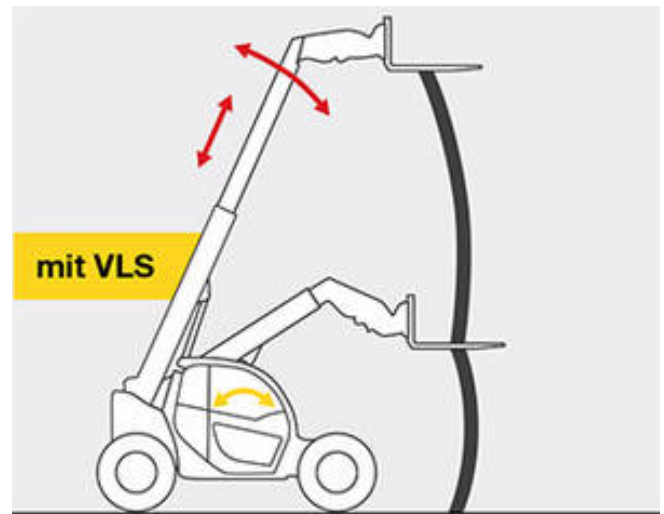
Sistema di assistenza al conducente VLS

Lavorare in modo efficiente con la massima sicurezza - con il sistema di assistenza all'operatore Vertical Lift System (VLS) questa sfida si affronta con facilità. L'uniforme e rapido abbassamento del braccio telescopico e il simultaneo movimento telescopico semiautomatico permettono di svolgere operazioni fluide anche ai conducenti meno esperti. Il movimento di sollevamento e abbassamento quasi verticale rende i sollevatori telescopici anche molto stabili.



Sistemi convenzionali (senza VLS)

Durante l'abbassamento le macchine possono raggiungere il limite di ribaltamento.



Sistema di assistenza all'operatore VLS

Movimento quasi verticale. Praticamente nessuno spostamento longitudinale della macchina durante il momento di carico.

- █ Specifiche di funzionamento
- █ Reazione dell'impianto di carico

Competenza sui sollevatori telescopici che crea benefici.



Carico utile elevato

I nostri sollevatori telescopici sono progettati per le prestazioni. In questo modo potete realizzare facilmente la movimentazione di grandi quantità di materiale in qualsiasi applicazione.



Lavorare in modo sicuro come non mai

Sicuro, comodo ed efficiente allo stesso tempo: L'innovativo sistema di assistenza alla guida VLS (Vertical Lift System) si inserisce nel movimento telescopico in modo parzialmente automatizzato e intelligente, ad esempio in caso di pericolo di sovraccarico, e sposta il carico su una linea verticale.



Più visibilità, più sicurezza

Approfittate di una migliore manovrabilità e maggiore sicurezza sul lavoro grazie alla vista ottimale sull'attrezzo e sull'ambiente di lavoro.



Sollevatori telescopici localizzabili in qualsiasi momento

Con il Global Monitoring System è sempre possibile ottenere la posizione esatta delle macchine.



**WACKER
NEUSON**
all it takes!



Piccolo raggio di sterzata, grande

prestazione

I caricatori telescopici sono molto maneggevoli e rendono possibile sterzare in spazi molto ridotti e quindi manovrare in modo ideale anche nei cantieri stretti.



I prodotti particolarmente economici e rispettosi dell'ambiente, tra i quali anche i sollevatori telescopici, sono contrassegnati da Wacker Neuson con il marchio ECO.

www.wackerneuson.com/eco



Specifiche tecniche

Dati d'esercizio

Altezza della corsa max.	7.000 mm
Peso	7.370 kg
Raggio di sterzata ai pneumatici	3.840 mm

Dati del motore

Produttore del motore	Deutz
Potenza del motore	100 kW
Cilindrata	3.621 cm ³
Norme di emissione fase	IV
Emissione del suono all'orecchio del conducente	79 dB(A)

Trasmissione della potenza

Trazione	Idrostatico
Velocità (standard)	0 – 20 km/h
Velocità (optional)	0 – 30 km/h
Assi	Assale sterzante planetario
Angolo totale di oscillazione	20 °

Impianto idraulico sterzante ed operativo

Pompa di servizio	Pompa idraulica con LUVD
Portata	100 l/min
Pressione	260 bar

Movimentazione

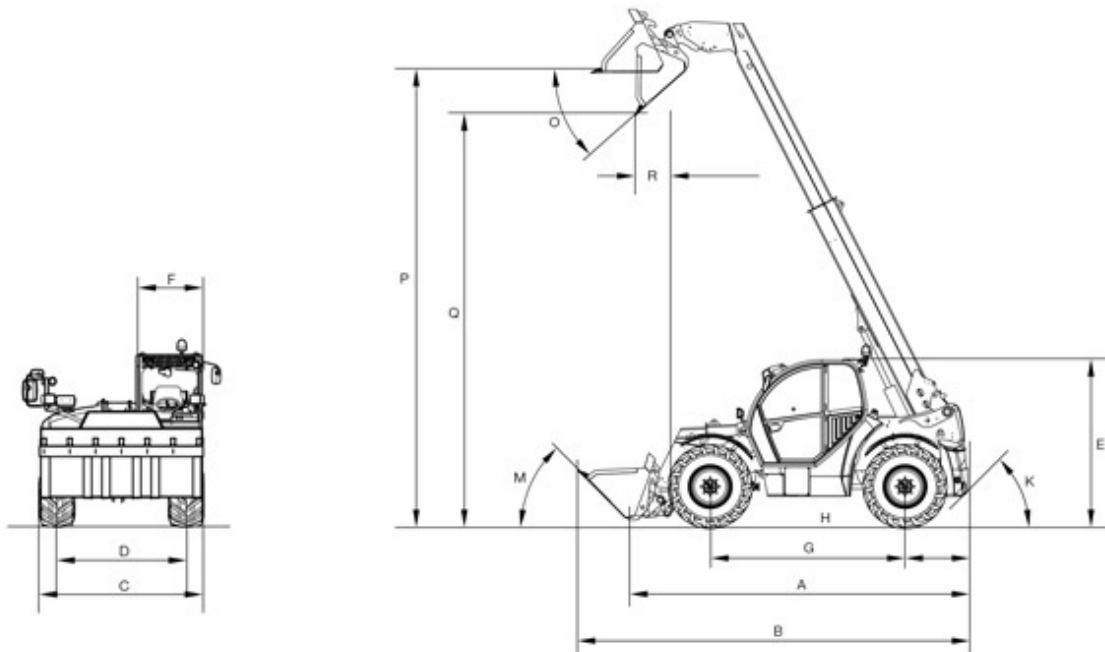
Capacità della benna	1 m ³
Angolo totale di rotazione del ponte sollevatore	155 °
Carico utile max. LSP 500 mm	3.000 kg
Altezza della corsa con carico massimo	5.500 mm
Carico utile con altezza di sollevamento massima	2.000 kg
Carico utile con sbraccio massimo	1.000 kg
Autonomia con carico massimo	1.780 mm
Autonomia max. forza	3.760 mm

Capacità

Capacità del serbatoio	100 l
Serbatoio idraulico	100 l



Dimensioni



A	Lunghezza incl. telaio utensili	4.880 mm
B	Lunghezza con pala standard	5.600 mm
C	Larghezza con pneumatici standard	2.280 mm
E	Altezza al tetto di cabina	2.310 mm
F	Larghezza cabina (interno)	990 mm
M	Angolo di ribaltamento posteriore pala	49 °
O	Angolo di scarico pala	41 °
P	Altezza di carico con pala standard	6.820 mm
R	Distanza di scarico con pala standard	110 mm



**WACKER
NEUSON**
all it takes!

Nota

La disponibilità dei prodotti può variare da paese a paese. E' possibile che le informazioni / prodotti non siano disponibili nel vostro paese. Le informazioni più dettagliate sulla potenza del motore sono riportate nelle istruzioni per l'uso. La potenza in uscita effettiva può variare a seconda delle condizioni d'esercizio specifiche.

L'azienda si riserva il diritto di errori ed omissioni. Immagini simili.

Copyright © 2016 Wacker Neuson SE.