



**WACKER  
NEUSON**  
*all it takes!*

## TH 735

Sollevatori Telescopici



### Un gioiello di potenza compatto: TH735

Grazie alla sua altezza ridotta e al piccolo raggio di sterzata, il modello TH735 di Wacker Neuson è un gioiello di potenza compatto per applicazioni complesse in spazi ristretti. In ogni caso vengono raggiunti anche i punti più alti: con 7 metri di altezza d'impilaggio massima e un carico utile di 3,5 tonnellate, il sollevatore telescopico TH735 realizza una grande quantità di lavoro. Il basso consumo di carburante e la coppia elevata sono vantaggi aggiuntivi del TH735. Il sollevatore telescopico è un vero tuttofare per cantieri, magazzini, fabbriche e comuni.

- Larghezza e altezza del veicolo inferiori a 2,3 metri
- Trazione completamente progressiva sensibile
- Potente impianto idraulico di servizio Load Sensing
- Cofano motore ad ampia apertura per una facile manutenzione quotidiana
- 100 kW Deutz; fase IV



#### Cabina

La cabina del sollevatore telescopico offre a tutti gli utenti molte ore di comfort e un elevato livello di ergonomia. Il sedile comfort regolabile e i controlli posizionati in maniera pratica permettono di lavorare in modo ancora più preciso e funzionale. La buona visibilità e la silenziosità completano l'opera.



**WACKER  
NEUSON**  
*all it takes!*

### Console del joystick ergonomica

sul sedile di guida: tutto sotto controllo con una sola mano.



### Pratico per i cantieri notturni :

il joystick e tutti gli interruttori sono illuminati.



### Motore e trasmissione

**Il motore soddisfa le attuali norme sulle emissioni di scarico e convince per le prestazioni combinate a una grande efficienza:**

potenza piena ed economica allo stesso tempo.

- Trazione progressiva e sistema di trasmissione perfettamente coordinato per ogni dimensione della macchina.
- Riduzione efficiente del numero di giri fino a 2.000 giri/min a velocità massima (TH735, TH744, TH750): il conducente seleziona il passo con il pedale dell'acceleratore. Se viene raggiunta la velocità massima, il numero di giri del motore diminuisce automaticamente.



**WACKER  
NEUSON**  
*all it takes!*



#### Impianto idraulico e circuiti di comando

I sollevatori telescopici convincono per il potente impianto idraulico di lavoro con un massimo di 187 l/min. Oltre a cicli rapidi di lavoro del sistema di carico, le pompe idrauliche garantiscono anche il funzionamento di accessori speciali sul 2° o 3° circuito di comando, se necessario anche con funzione permanente. Il sollevatore telescopico può essere dotato di circuiti di comando supplementari disponibili come optional, che estendono la gamma di applicazioni.



#### Tre modalità di sterzata

Sia in pista che nelle manovre strette: il sollevatore telescopico di Wacker Neuson mostra quello che sa fare ogni volta che si utilizza e, grazie a tre diverse modalità di sterzata, rende la movimentazione di materiale un gioco da ragazzi.

#### **Quattro ruote sterzanti:**

altamente manovrabile attraverso un angolo di sterzata di 2 x 40 gradi.

#### **Sterzo anteriore:**

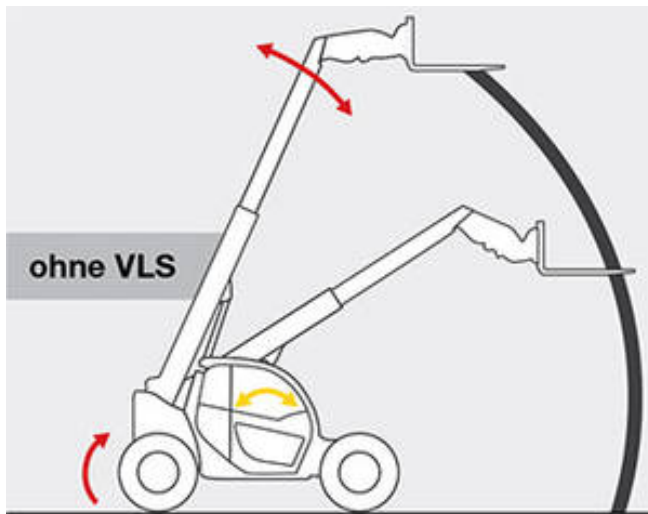
consueto comportamento di guida anche durante la marcia veloce su strada.

#### **Sterzata a granchio:**

ideale per marcia parallela e manovre in spazi limitati.

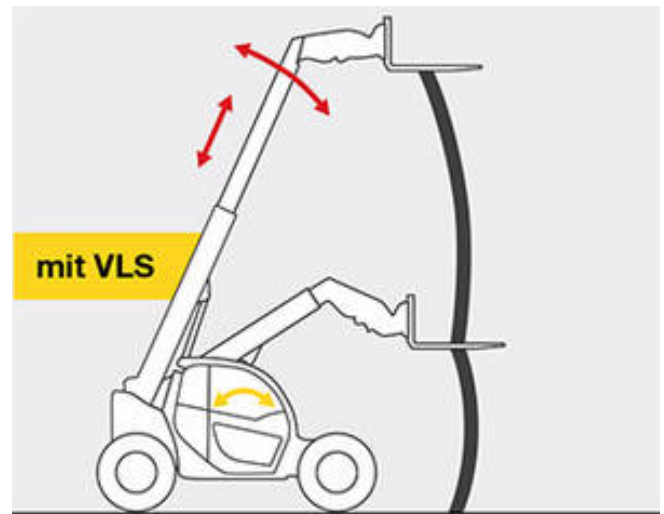
#### Sistema di assistenza al conducente VLS

Lavorare in modo efficiente con la massima sicurezza - con il sistema di assistenza all'operatore Vertical Lift System (VLS) questa sfida si affronta con facilità. L'uniforme e rapido abbassamento del braccio telescopico e il simultaneo movimento telescopico semiautomatico permettono di svolgere operazioni fluide anche ai conducenti meno esperti. Il movimento di sollevamento e abbassamento quasi verticale rende i sollevatori telescopici anche molto stabili.





### Sistemi convenzionali (senza VLS)

Durante l'abbassamento le macchine possono raggiungere il limite di ribaltamento.



### Sistema di assistenza all'operatore VLS

Movimento quasi verticale. Praticamente nessuno spostamento longitudinale della macchina durante il momento di carico.

-  Specifiche di funzionamento
-  Reazione dell'impianto di carico

Competenza sui sollevatori telescopici che crea benefici.



### Carico utile elevato

I nostri sollevatori telescopici sono progettati per le prestazioni. In questo modo potete realizzare facilmente la movimentazione di grandi quantità di materiale in qualsiasi applicazione.



### Lavorare in modo sicuro come non mai

Sicuro, comodo ed efficiente allo stesso tempo: L'innovativo sistema di assistenza alla guida VLS (Vertical Lift System) si inserisce nel movimento telescopico in modo parzialmente automatizzato e intelligente, ad esempio in caso di pericolo di sovraccarico, e sposta il carico su una linea verticale.



### Più visibilità, più sicurezza

Approfittate di una migliore manovrabilità e maggiore sicurezza sul lavoro grazie alla vista ottimale sull'attrezzo e sull'ambiente di lavoro.



### Sollevatori telescopici localizzabili in qualsiasi momento

Con il Global Monitoring System è sempre possibile ottenere la posizione esatta delle macchine.



**WACKER  
NEUSON**  
*all it takes!*



**Piccolo raggio di sterzata, grande**

**prestazione**

I caricatori telescopici sono molto maneggevoli e rendono possibile sterzare in spazi molto ridotti e quindi manovrare in modo ideale anche nei cantieri stretti.



I prodotti particolarmente economici e rispettosi dell'ambiente, tra i quali anche i sollevatori telescopici, sono contrassegnati da Wacker Neuson con il marchio ECO.

[www.wackerneuson.com/eco](http://www.wackerneuson.com/eco)



## Specifiche tecniche

### Dati d'esercizio

Altezza della corsa max.	7.000 mm
Peso	7.620 kg
Raggio di sterzata ai pneumatici	3.840 mm

### Dati del motore

Produttore del motore	Deutz
Potenza del motore	100 kW
Cilindrata	3.621 cm <sup>3</sup>
Norme di emissione fase	IV
Emissione del suono all'orecchio del conducente	79 dB(A)

### Trasmissione della potenza

Trazione	Idrostatico
Velocità (standard)	0 – 20 km/h
Velocità (optional)	0 – 30/0 – 40 km/h
Assi	Assale sterzante planetario
Angolo totale di oscillazione	20 °

### Impianto idraulico sterzante ed operativo

Pompa di servizio	Load Sensing
Portata	140 l/min
Pressione	260 bar

### Movimentazione

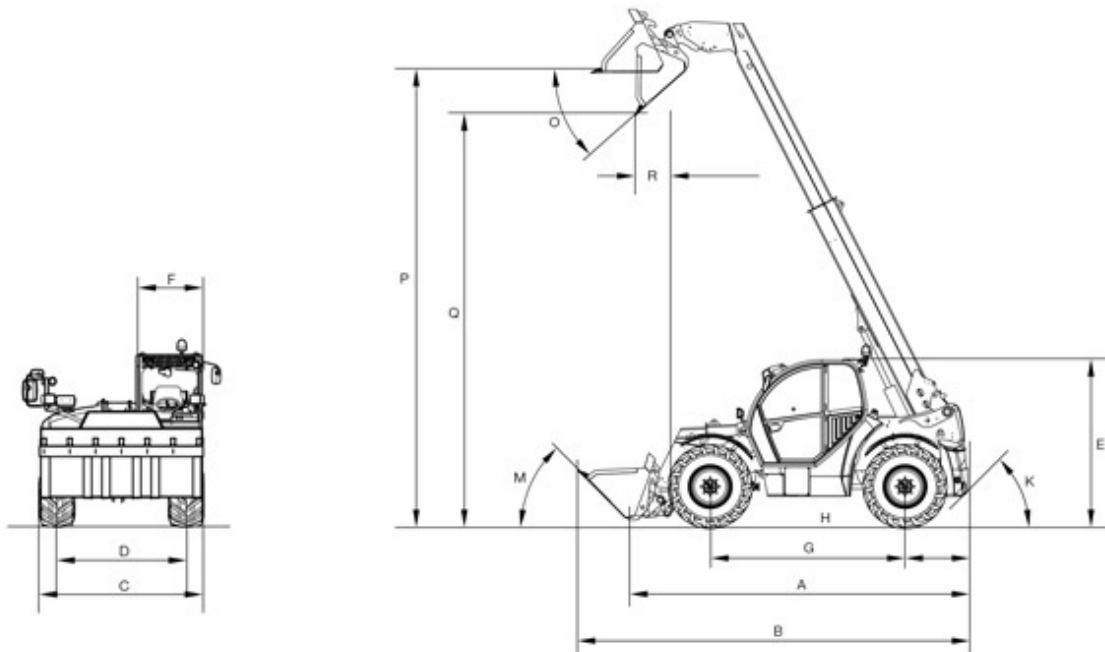
Capacità della benna with standard bucket	1 m <sup>3</sup>
Angolo totale di rotazione del ponte sollevatore	155 °
Carico utile max. LSP 500 mm	3.500 kg
Altezza della corsa con carico massimo	5.220 mm
Carico utile con altezza di sollevamento massima	2.200 kg
Carico utile con sbraccio massimo	1.200 kg
Autonomia con carico massimo	1.680 mm
Autonomia max. forza	3.760 mm

### Capacità

Capacità del serbatoio	120 l
Serbatoio idraulico	100 l



## Dimensioni



<b>A</b>	Lunghezza incl. telaio utensili	4.880 mm
<b>B</b>	Lunghezza con pala standard	5.600 mm
<b>C</b>	Larghezza con pneumatici standard	2.280 mm
<b>E</b>	Altezza al tetto di cabina	2.310 mm
<b>F</b>	Larghezza cabina (interno)	990 mm
<b>M</b>	Angolo di ribaltamento posteriore pala	49 °
<b>O</b>	Angolo di scarico pala	41 °
<b>P</b>	Altezza di carico con pala standard	6.820 mm
<b>R</b>	Distanza di scarico con pala standard	110 mm
	Altezza d'impilaggio	7.000 mm



**WACKER  
NEUSON**  
*all it takes!*

**Nota**

La disponibilità dei prodotti può variare da paese a paese. E' possibile che le informazioni / prodotti non siano disponibili nel vostro paese. Le informazioni più dettagliate sulla potenza del motore sono riportate nelle istruzioni per l'uso. La potenza in uscita effettiva può variare a seconda delle condizioni d'esercizio specifiche.

L'azienda si riserva il diritto di errori ed omissioni. Immagini simili.

Copyright © 2016 Wacker Neuson SE.