

Hinowa®

*Presenta
La nuova Piattaforma Aerea
Autocarrata - patente B*

 **ORCHIDEA LIFT 2.11**

“IL NOSTRO FIORE ALL’OCCHIELLO”



HINOWA SPA Via Fontana - 37054 NOGARA - VERONA (ITALY)
Tel. +39 0442 539100 - Fax +39 0442 88790
mbighellini@hinowa.it - www.hinowa.com

ORCHIDEA LIFT 21.11

La nuova piattaforma **Orchidea Lift 21-11** è una macchina all'avanguardia con soluzioni innovative e vantaggiose che Hinowa ben conosce, perchè derivate dalla lunga esperienza maturata su piattaforme aeree cingolate.



ORCHIDEA LIFT 2.11

- 1- Stabilizzazione variabile idraulicamente, con cilindri controllabili e manovrabili dal cesto porta-persone.
Il sistema di stabilizzazione riduce il rischio di instabilità ed il danneggiamento del suolo dovuto a trascinamento del piede.
- 2- Stabilizzazione e destabilizzazione automatica con possibilità di stabilizzare su suolo con pendenza fino a 4°.

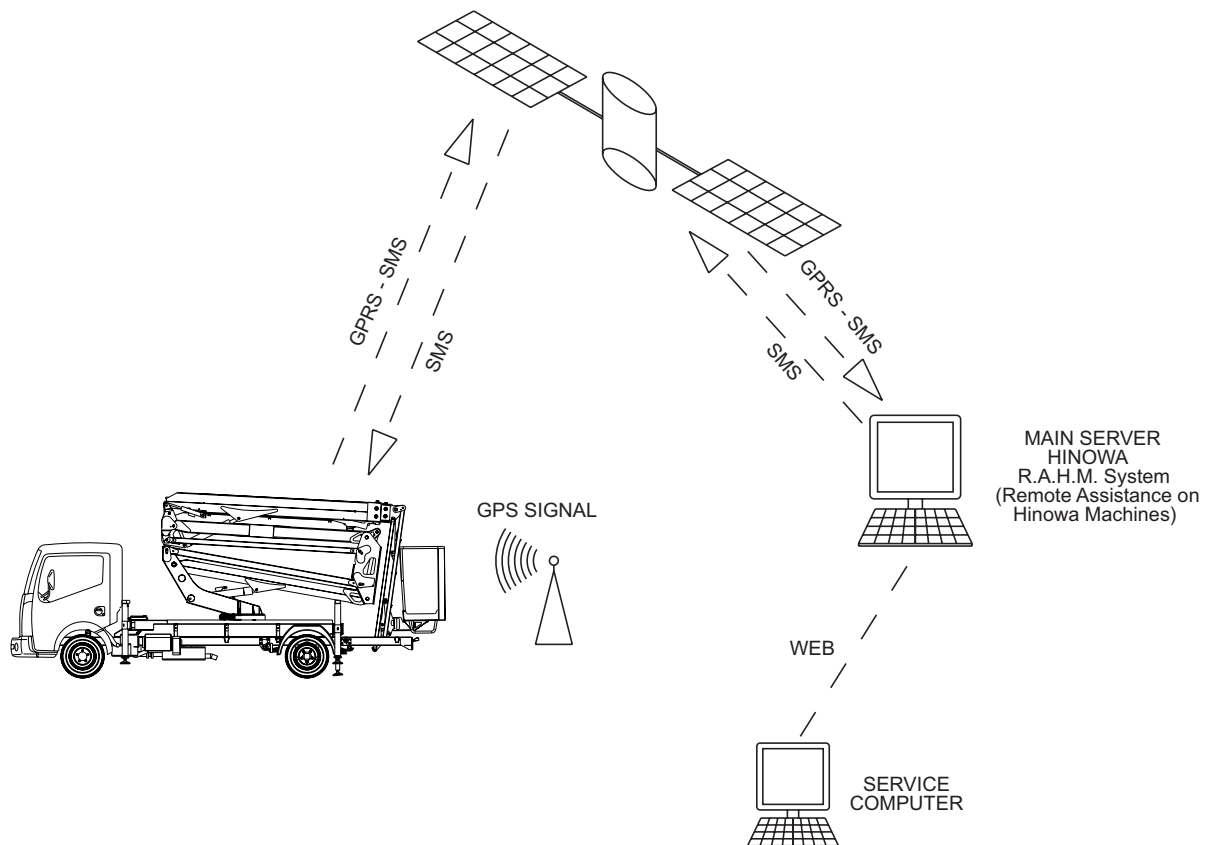


- 3- Funzione GO HOME
Consente la chiusura e l'allineamento automatico dei bracci con la semplice pressione di un pulsante. Riduce drasticamente il tempo di rientro bracci ed elimina il rischio di errori in questa delicata fase di lavoro.
- 4- Rotazione in sagoma con controllo anticollisione tra la struttura, il telaio, la cabina, gli stabilizzatori.
- 5- Braccio jib.
- 6- Rotazione del cesto.

- 7- Display interattivo che fornisce utili informazioni all'operatore durante il lavoro, eliminando i fermi macchina per errori di utilizzo.



- 8- Sistema di visibilità macchina in rete R.A.H.M. che, tramite un sistema satellitare, permette di localizzare la macchina in qualsiasi parte essa si trovi e di verificare lo stato di utilizzo e la regolarità di quanto sta accadendo.



9- Perni senza ingrassatori lubrificati a vita.



10- Controllo di accelerazione e decelerazione su tutti i movimenti che rendono la piattaforma estremamente docile e quindi alla portata di tutti.

11- Discesa di emergenza per gravità comandata dal cesto.

12- Sistema di sollevamento a doppio pantografo che consente la salita verticale filo muro, fino ad una altezza operativa di 11 metri.



La particolare struttura articolata, permette di raggiungere aree di lavoro superando ogni ostacolo.



**SISTEMA TELESCOPICO
NON OTTIMALE**

**SISTEMA HINOWA
OTTIMALE**

13- Controllo giri motore: i giri motore variano in funzione del movimento selezionato. Un controllo automatico impedisce il funzionamento se i giri motore superano il massimo consentito.

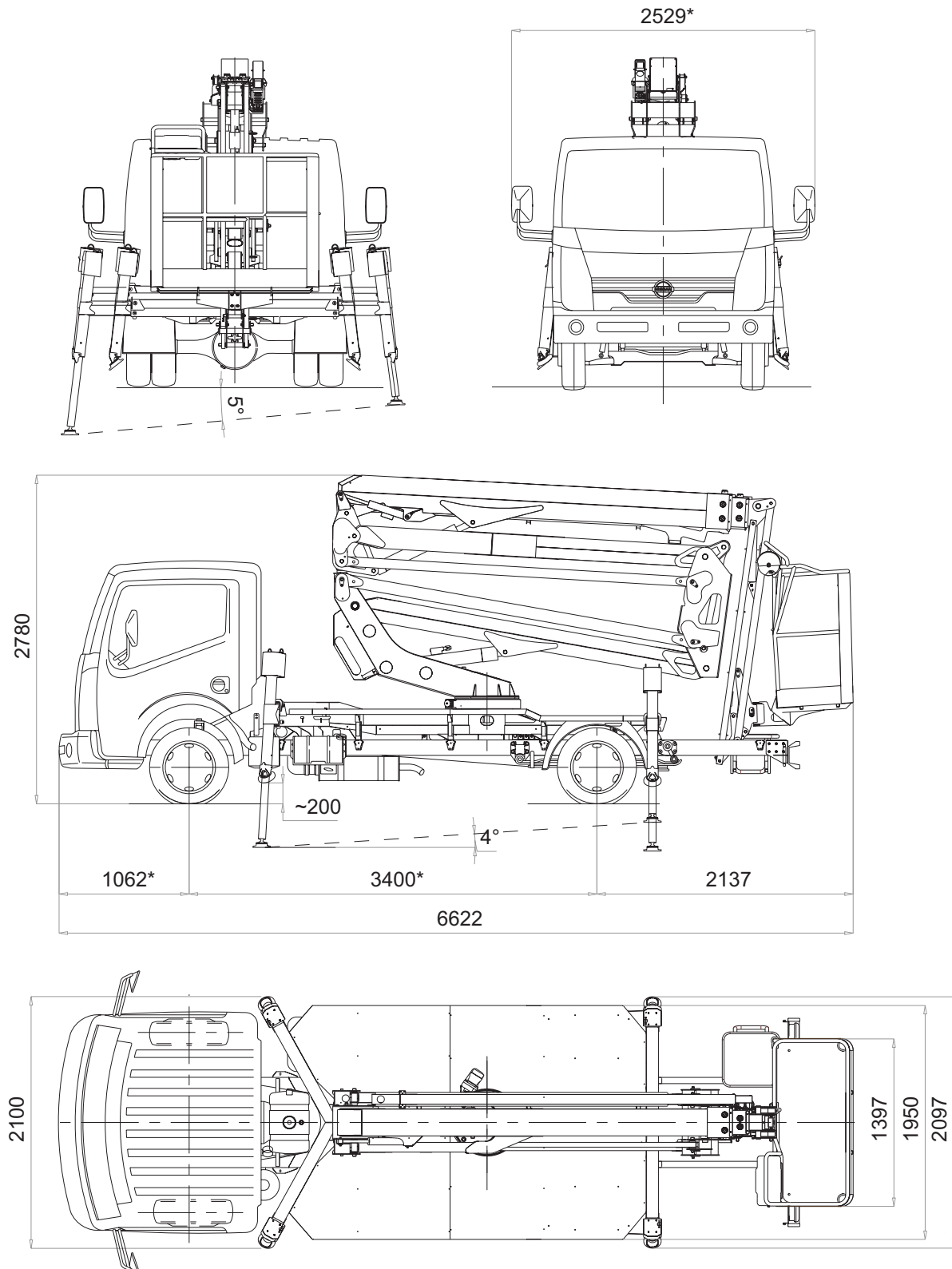
- 14- Controllo automatico della completa chiusura della macchina per consentire la movimentazione degli stabilizzatori evitando così il rischio di circolare con una parte del braccio fuori sagoma con conseguente sanzione e rivalsa da parte della assicurazione in caso di incidente.
- 15- Spazzole protezione sfilo.
- 16- Presa elettrica 220 volt in navicella.
- 17- Fusibili autoripristinanti sulle schede di controllo esenti da manutenzione.
- 18- Luci di stabilizzatori stabilizzati.



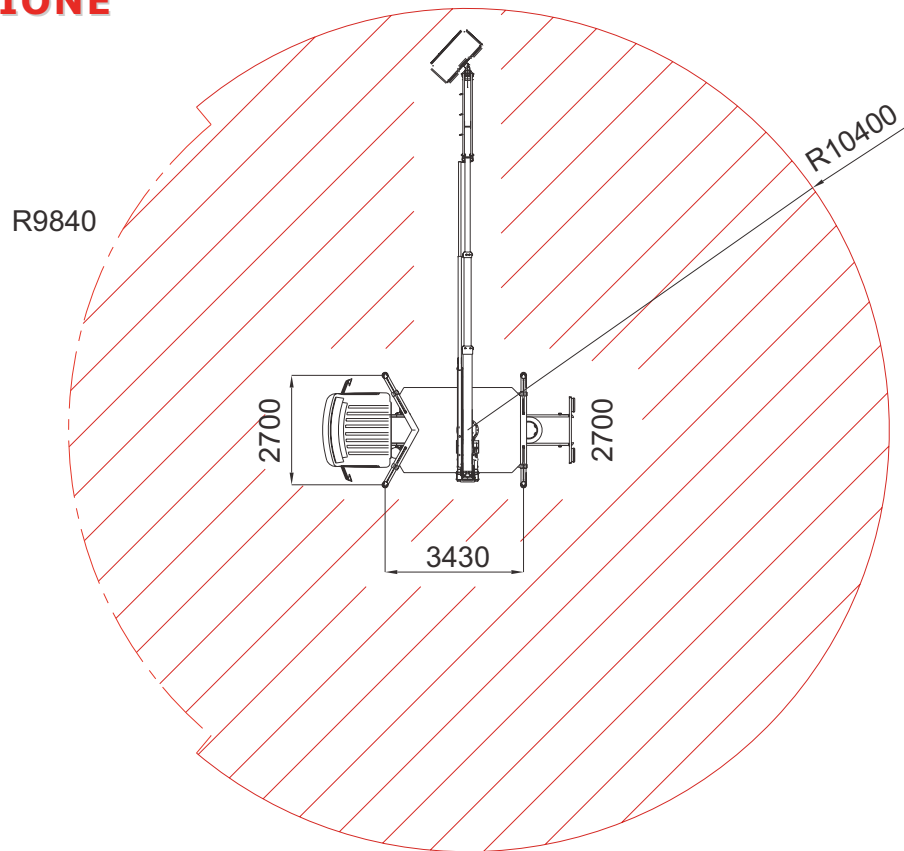
- 19- Bolla elettronica di controllo della planarità che effettua un controllo automatico e inibisce l'uso della parte aerea se il telaio non è perfettamente orizzontale.

ORCHIDEA LIFT 2.11

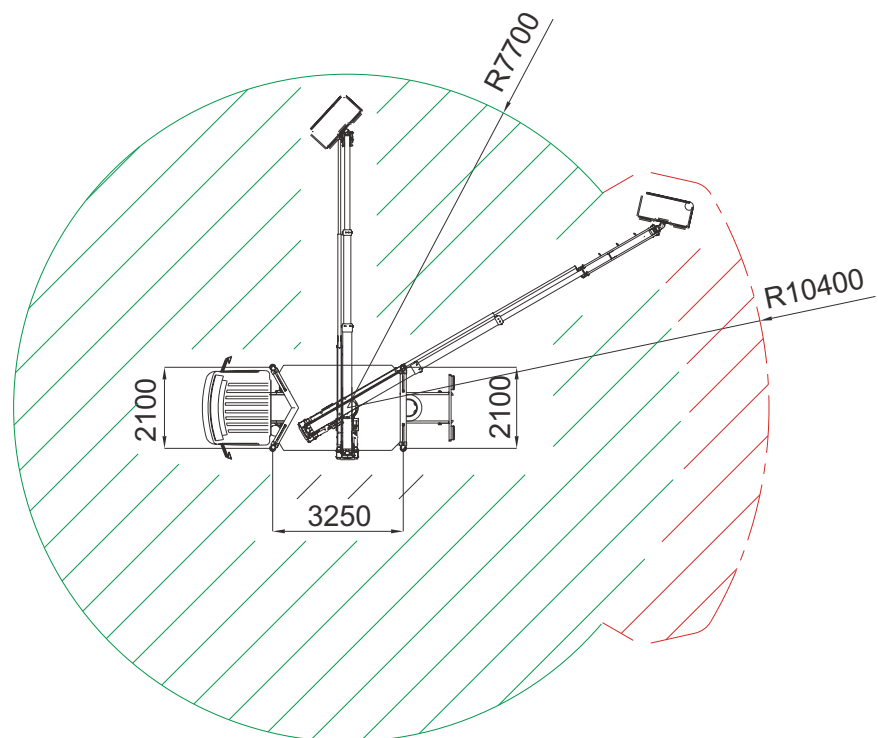
20-Le performances sono al top della categoria 21 metri di altezza operativa con 11 metri di sbraccio.
Portata fissa di 200 Kg.



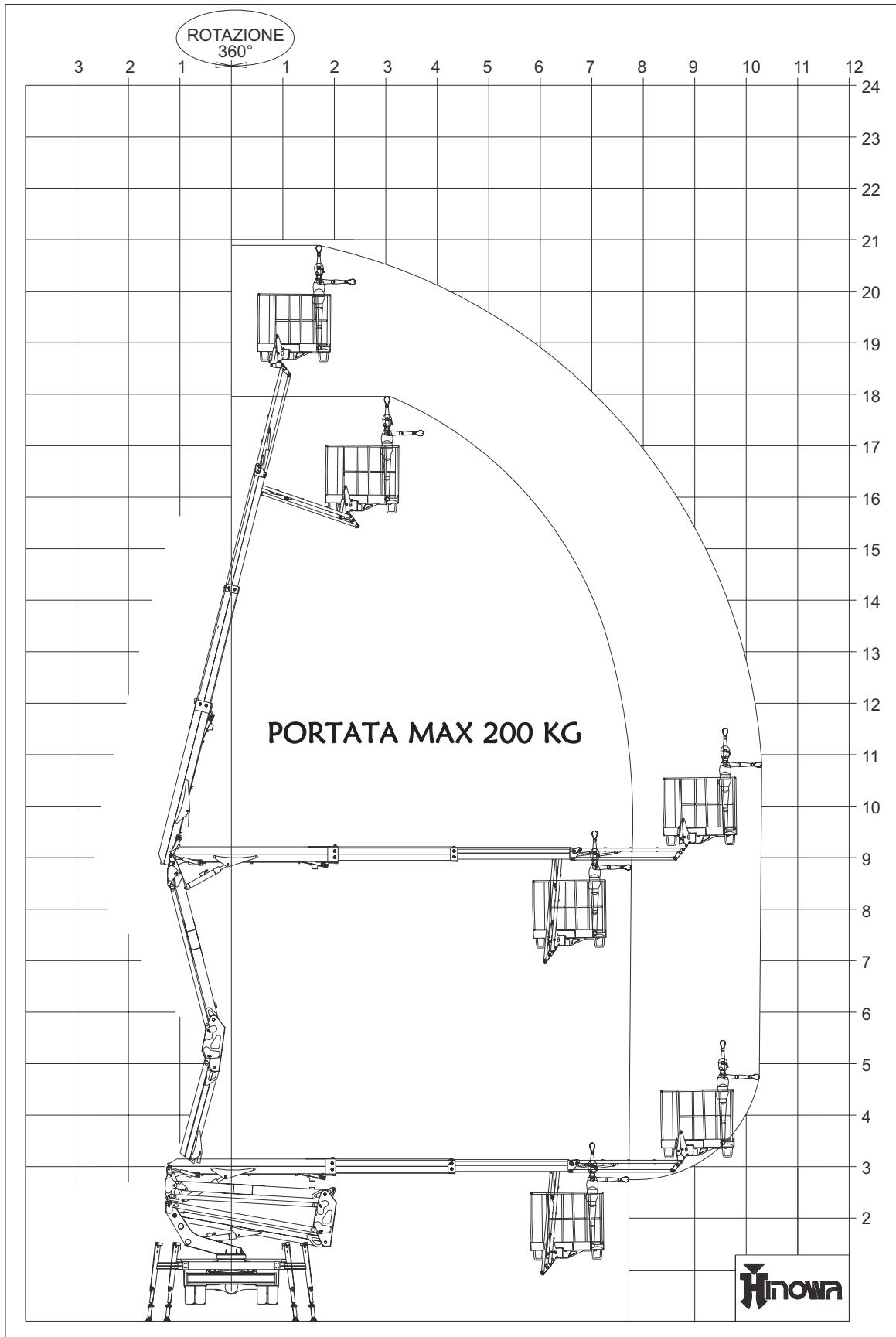
AREA DI STABILIZZAZIONE TOTALE



AREA DI STABILIZZAZIONE RIDOTTA



ORCHIDEA LIFT 2.11



DATI TECNICI

	AREA RIDOTTA	AREA TOTALE
ALTEZZA PIATTAFORMA (piano di calpestio).....	15750mm	18900mm
ALTEZZA MAX DI LAVORO.....	17750mm	20900mm
DIMENSIONI NAVICELLA STANDARD	1400x640 H1100 mm	
SBRACCIO ORIZZONTALE	7250mm	9950mm
SBRACCIO ORIZZ MAX DI LAVORO	7700mm	10400mm
ROTAZIONE PIATTAFORMA (non continua)	363°	
ROTAZIONE CESTO	124° (+/-62°)	
PORTATA PIATTAFORMA	200kg	
N° OPERATORI	2	
JIB-TIPO ARTICOLAZIONE	/	95° (-5° /90°)
INCLINAZIONE MAX DI LAVORO	1° /2,2%	
AUTOTELAIO:	NISSAN CABSTAR 35.11	
.....	passo 3400 da 110 HP	
AUTOTELAIO (optional):	NISSAN CABSTAR 35.13	
.....	passo 3400 da 130 HP	

