



**WACKER
NEUSON**
all it takes!

901s

Mini Pale



901s - Lo strumento multifunzione.

La pala compatta 901s o 901sp risulta affascinante grazie alla sua ampia dotazione di serie: controllo idraulico, 2 velocità di movimentazione, cabina ROPS/FOPS Level II, gestione parallela della benna, regolazione del carico limite, posizione galleggiante e acceleratore a pedale. 901sp (p = Powerflow) comprende un circuito di controllo idraulico aggiuntivo con una portata di 137 l/min.

- Struttura di acciaio ad alta resistenza e progettata su una particolare stabilità per garantire una maggiore durata
- Posizioni dei cuscinetti sovradimensionate.
- Boccole in acciaio intercambiabili in tutti i punti dotati di cuscinetti girevoli.
- PowerRide: il sistema di sospensioni per i carichi è una garanzia della possibilità di effettuare i trasporti anche su terreni disconnessi in modo rapido e sicuro, ma senza perdere materiale.
- Pale compatte come base portattrezzi: più flessibilità per le applicazioni, rapida ammortizzazione, tempi di manutenzione e servizio ridotti, semplicità d'impiego, sicurezza alla guida.

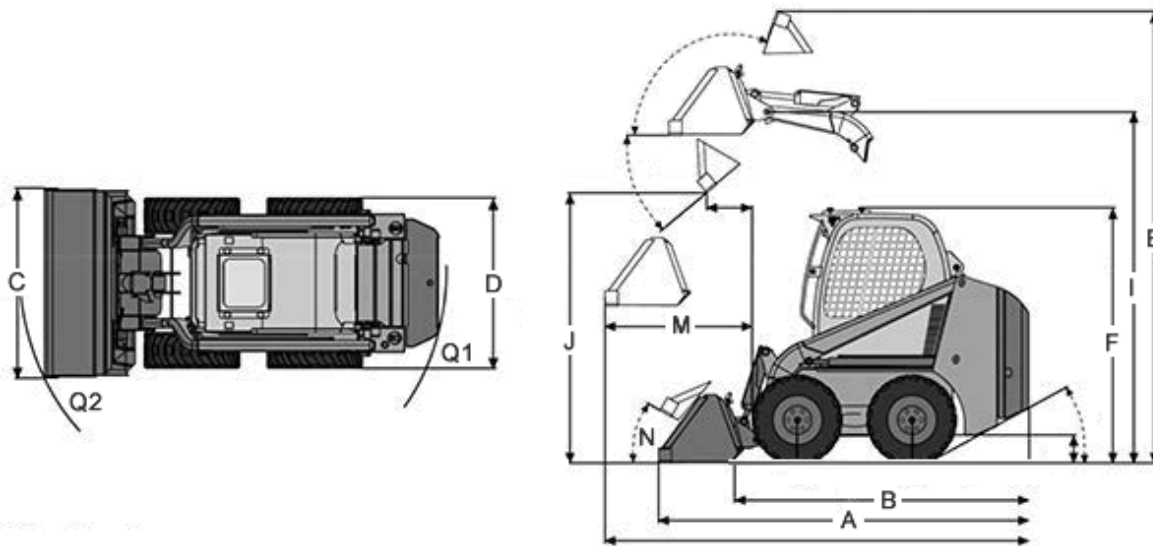


Specifiche tecniche

	901s	901sp
Dati d'esercizio		
Peso d'esercizio kg	3.400	3.450
Carico utile kg	907	907
Carico di ribaltamento kg	1.814	1.814
Capacità della benna raso m ³	0,36	0,36
Capacità della benna colmo m ³	0,46	0,46
Larghezza della benna mm	1.900	1.900
Altezza mm	2.055	2.055
Lunghezza con benna mm	3.535	3.535
Dati del motore		
Produttore del motore	Deutz	Deutz
Modello di motore	D2011 Turbo EPA 3	D2011 Turbo EPA 3
Motore	Motore diesel a 4 cilindri raffreddato ad acqua	Motore diesel a 4 cilindri raffreddato ad acqua
Potenza del motore kW	63	63
Cilindrata cm ³	3.619	3.619
Numero di giri Funzionamento 1/min	2.500	2.500
Batteria Ah	100	100
Capacità del serbatoio l	72	72
Impianto idraulico		
Pressione d'esercizio Impianto idraulico di servizio bar	210	210
Portata impianto idraulico di servizio l/min	85	85
Powerflow l/min		137
Serbatoio idraulico l	35	35
Trasmissione della potenza		
Velocità di avanzamento max. km/h	18	18
Pneumatici standard	12 x 16,5	12 x 16,5
Trazione	Motore a pistone assiale con demoltiplicatore	Motore a pistone assiale con demoltiplicatore
Freno di servizio	Freno di stazionamento idraulico	Freno di stazionamento idraulico



Dimensioni



A	Lunghezza totale con benna	3.535 mm
B	Lunghezza totale senza benna	2.860 mm
D	Larghezza totale senza benna	1.815 mm
E	Altezza totale massima	3.935 mm
F	Altezza totale cabina	2.055 mm
I	Centro di rotazione della benna	3.110 mm
J	Altezza di scarico mass.	2.370 mm
M	Distanza di scarico	1.355 mm
N	Angolo di rollio posteriore a livello terra	31 °
Q1	Raggio di sterzata posteriore	1.640 mm



**WACKER
NEUSON**
all it takes!

Q2 Raggio di sterzata frontale

2.150 mm

Nota

La disponibilità dei prodotti può variare da paese a paese. E' possibile che le informazioni / prodotti non siano disponibili nel vostro paese. Le informazioni più dettagliate sulla potenza del motore sono riportate nelle istruzioni per l'uso. La potenza in uscita effettiva può variare a seconda delle condizioni d'esercizio specifiche.

L'azienda si riserva il diritto di errori ed omissioni. Immagini simili.

Copyright © 2016 Wacker Neuson SE.